

Einböck

TALAJMŰVELÉS

ÁLTALÁBAN

REF.: JOHANNES EDER

25. November 2021



EINBÖCK-PRODUKTPROGRAMM

NÖVÉNYÁPOLÁS

TALAJMŰVELÉS

GYEPKEZELÉS

VETÉS MŰTRÁGYÁZÁS





TALAJMŰVELÉS



TALAJMŰVELÉS

EXTREM

Alkalmazás

EXTREM rein für Saatbettbereitung

- » Legyen-e parlagon termőföld → egyre kevésbé az eset
- » Nagyon gyenge fagyos zöld növényzet is lehetségesek
- » Tavasszal készítse elő a magágyat a szója vagy a kukorica előtt
- » Őszi szántás utáni előkészítés őszi kalászosoknak → nem túl nehéz talajokon



TALAJMŰVELÉS

EXTREM

Jellemzők

1. Különböző henger kialakítások
 - » 2 ZW = 2x fogazott pálcás, kisebb dupla henger nehéz körülményekhez
 - » 2 FZ = laposacél pálcás és fogazott pálcás, nagyobb hengerek
- » A boronalevelek különböző változatai
 - » Ackereggenfeld (500 E) fogtávolság 4,8 cm
 - » Garefeld (500 G) fogtávolság 6,4 cm
1. Merev szántóföldi támasztás, így egyenletes magágy



TALAJMŰVELÉS

EXTREM

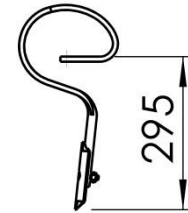
Fogvariációk

Ackereggen levél



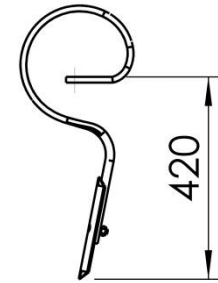
Ackereggen
48mm/40 mm fogtávolság
négyszög 20 x 20 mm M18

Gare levél-GGWN



Garefog egyenes
cserélhető csúccsal
32 x 10

Kulturfogazáú levél-KS

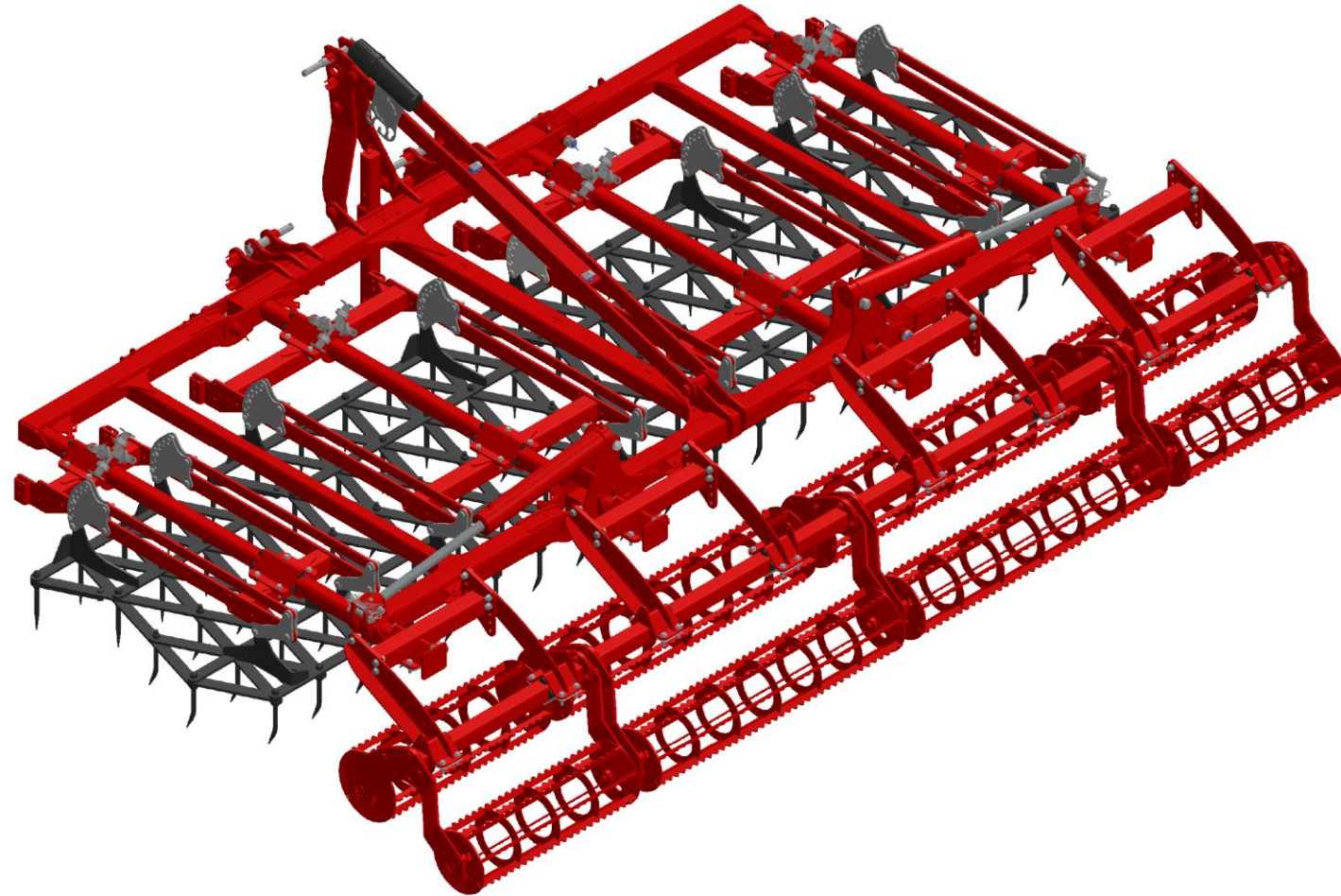


Spezialfog egyenes
32 x 12

TALAJMŰVELÉS

EXTREM

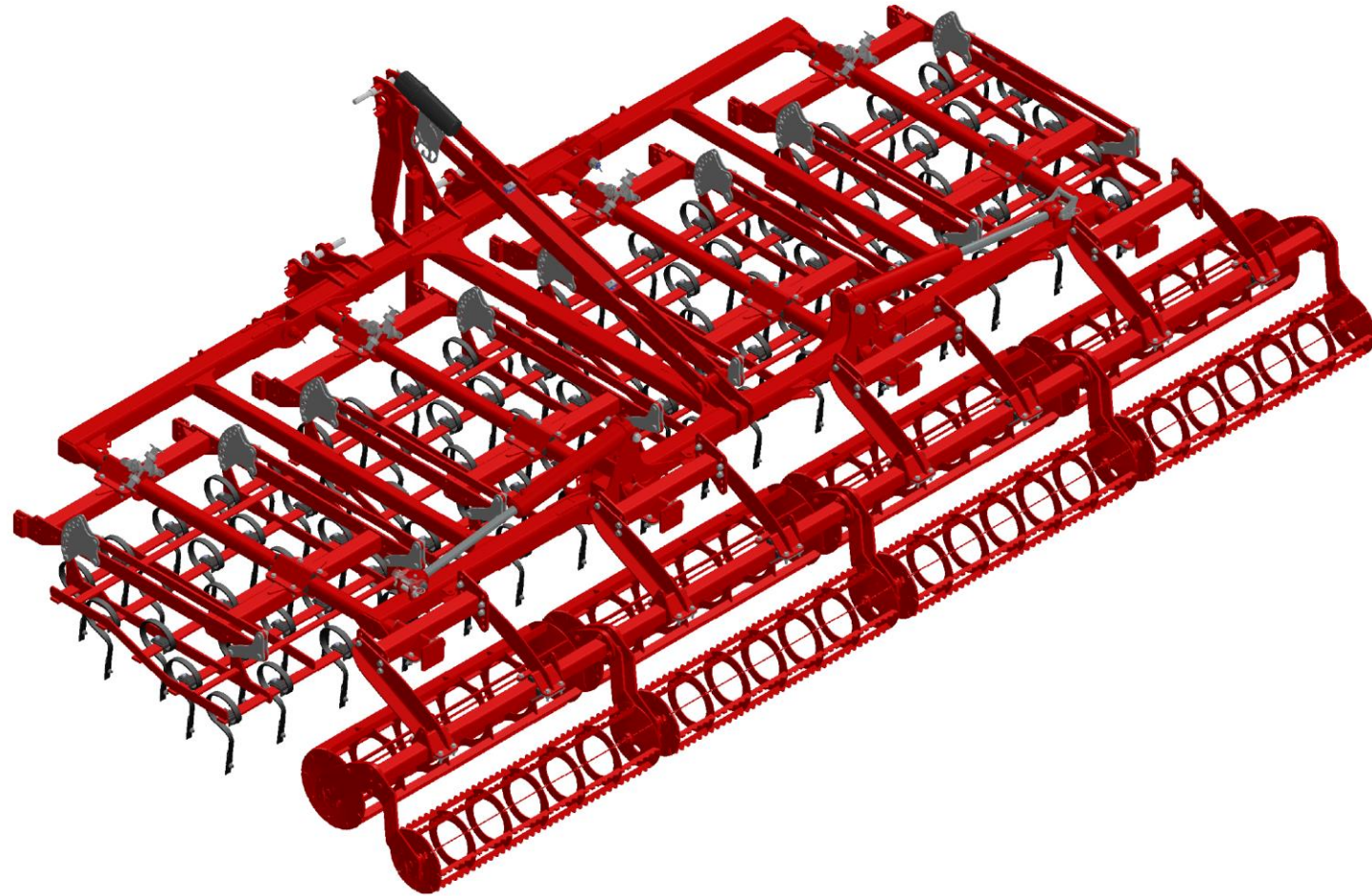
» Ackeregggenfeld E -vel



TALAJMŰVELÉS

EXTREM

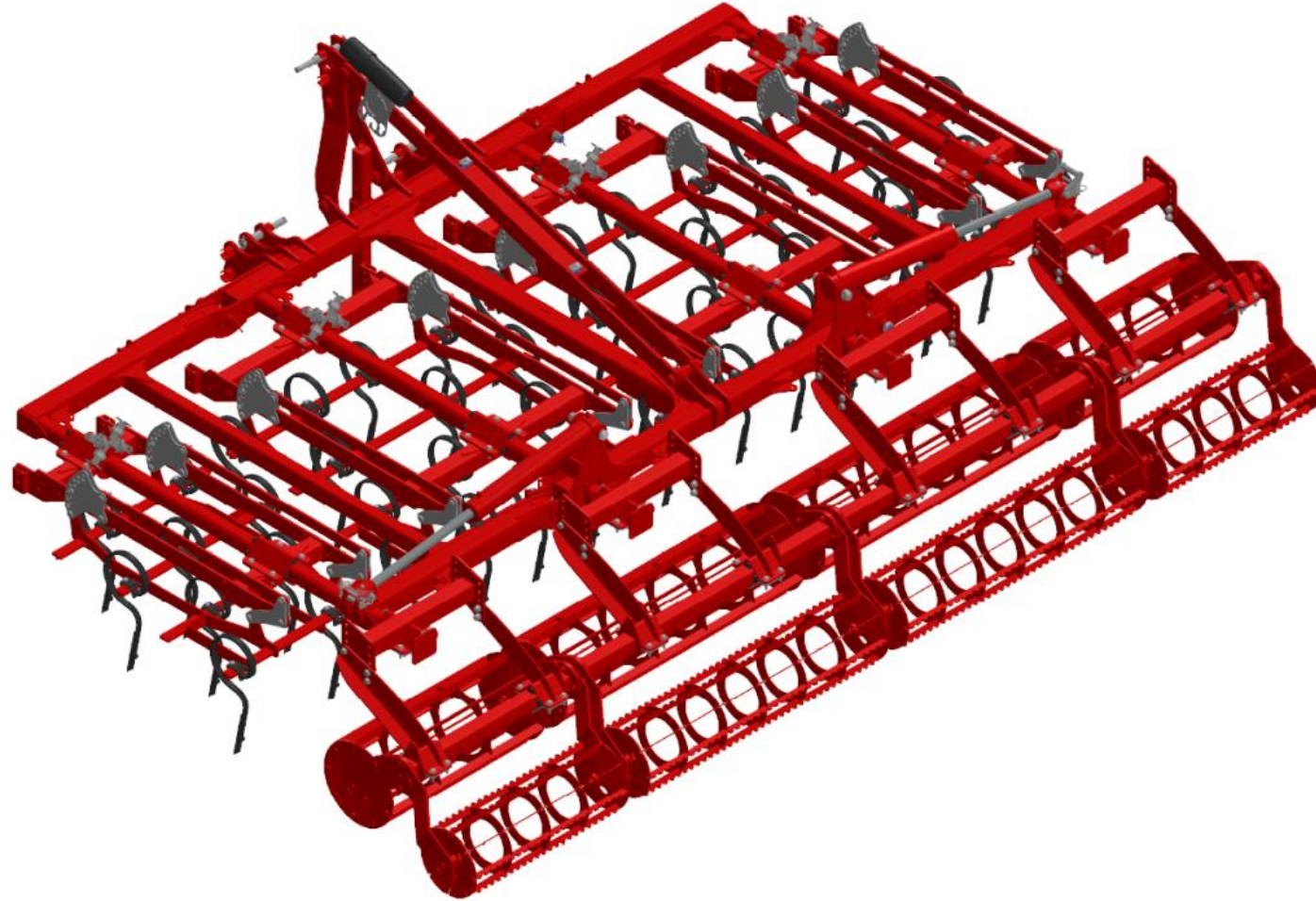
» Garefeld – GGWN -el



TALAJMŰVELÉS

EXTREM

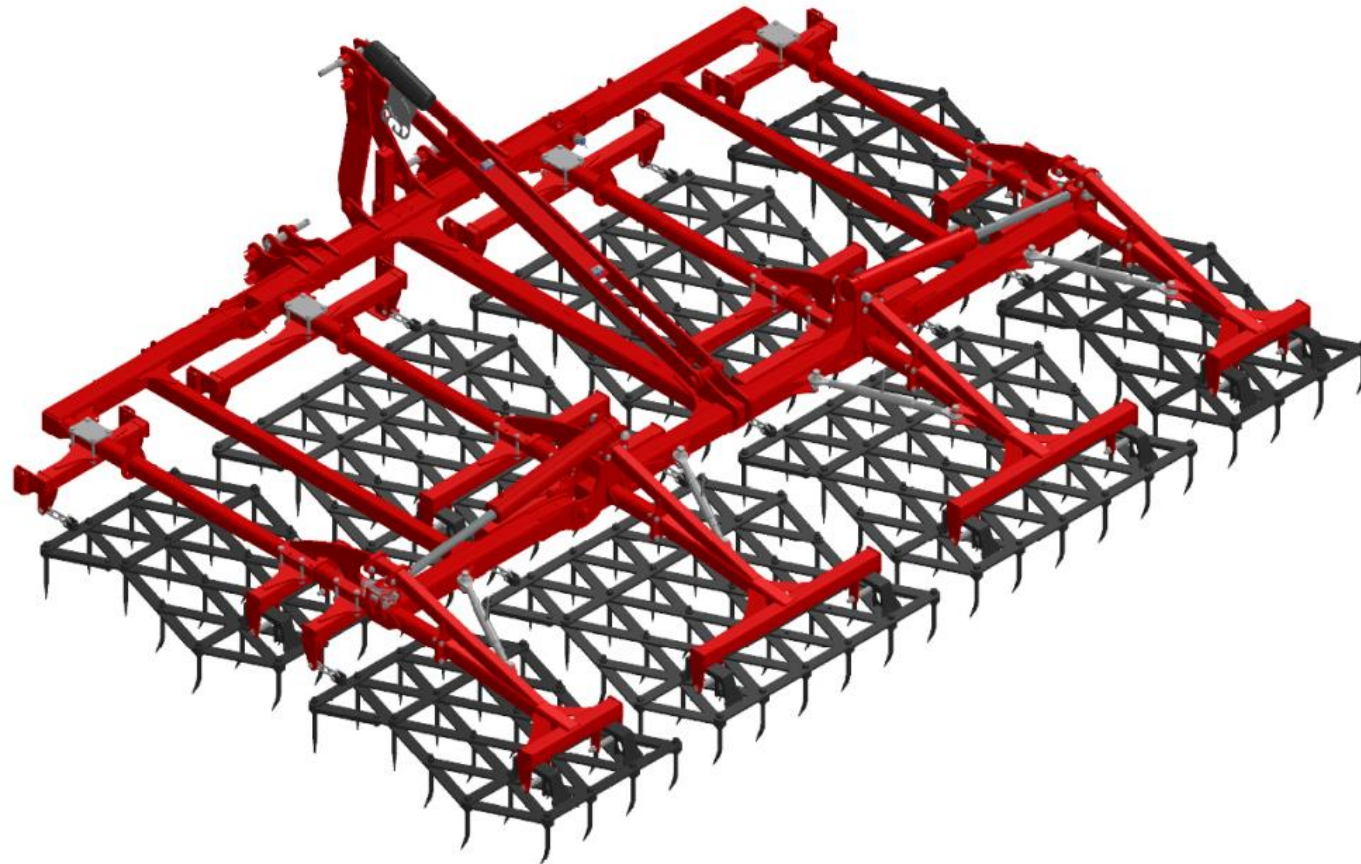
» Kulturzinkenfeld – KS -el



TALAJMŰVELÉS

EXTREM

» 2x Ackereggenfeld - 2E

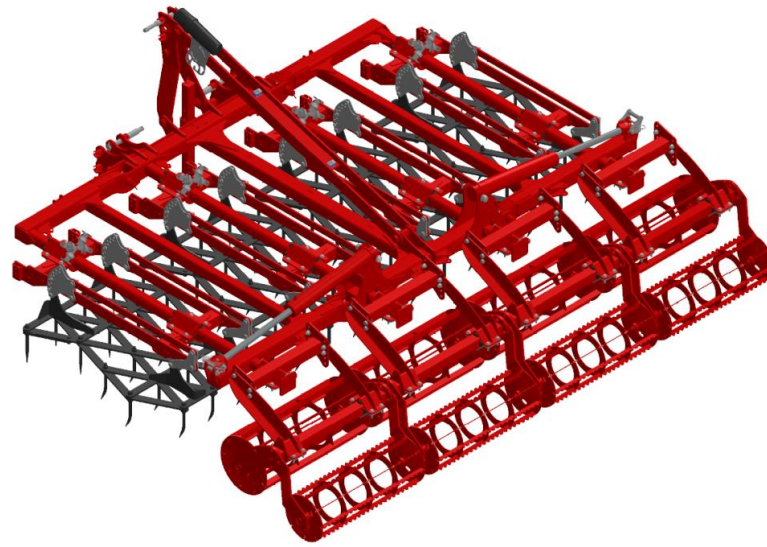


TALAJMŰVELÉS

EXTREM | hidr. felcsukható

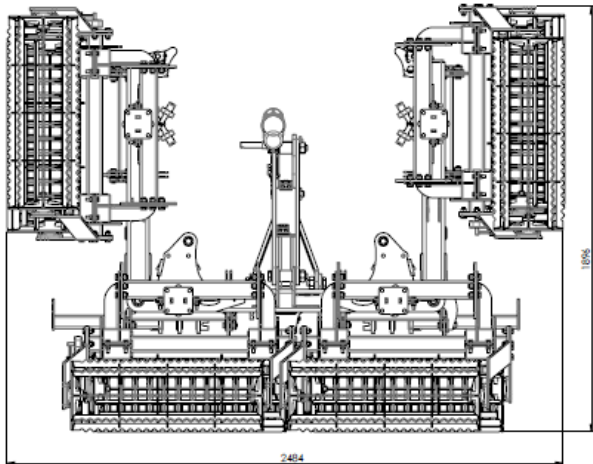
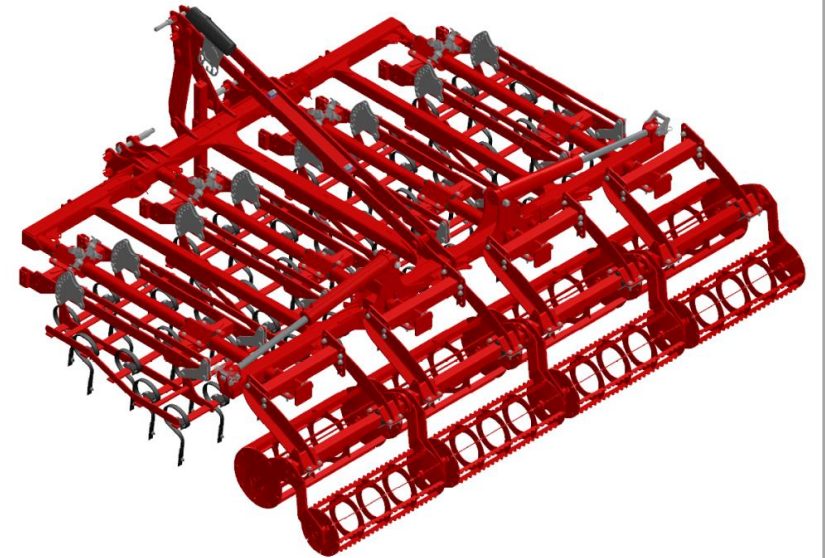
EXTREM 400 E-2FZ

- » 80 fog
- » Fogtáv 4,8 cm



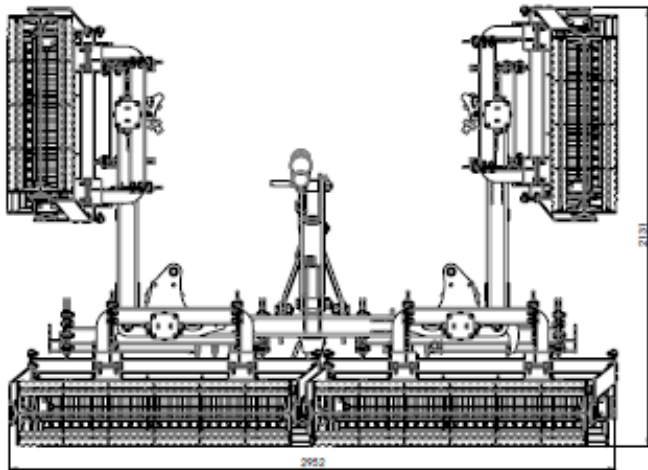
EXTREM 400 G-2FZ

- » 64 fog
- » Fogtáv 6,4 cm



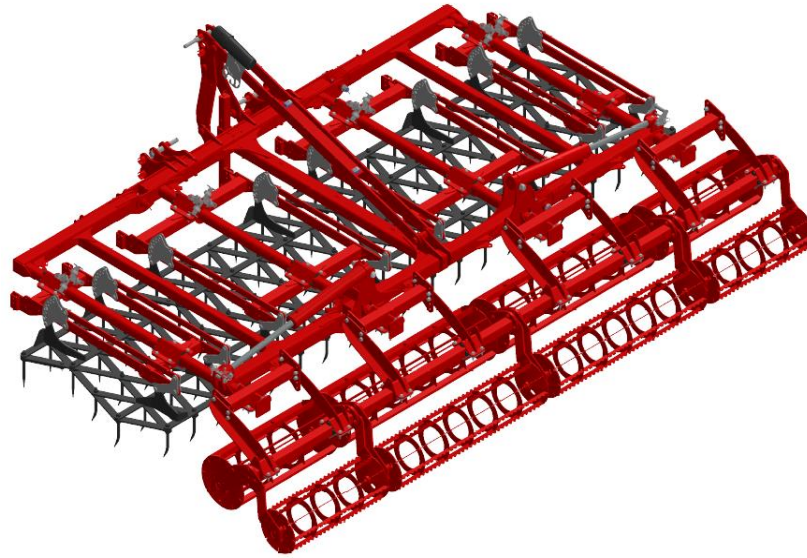
TALAJMŰVELÉS

EXTREM | hidr. felcsukható



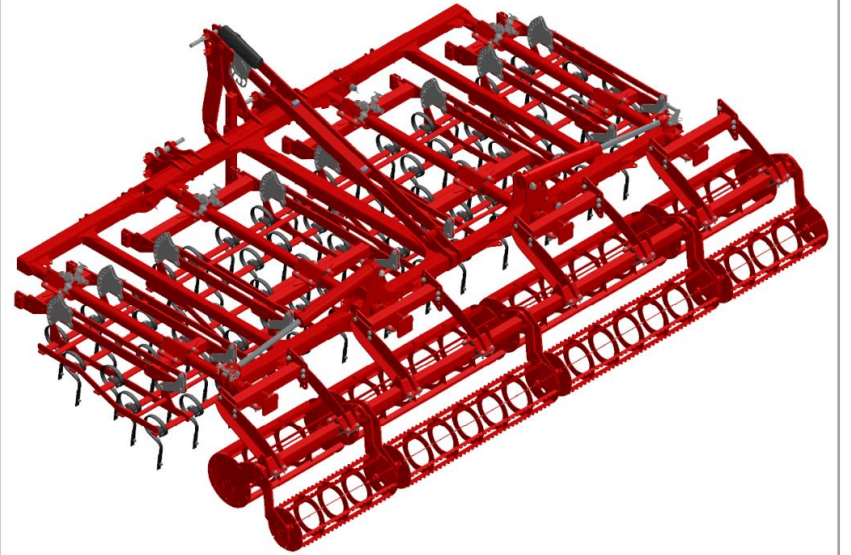
EXTREM 500 E-2FZ

- » 98 fog
- » Fogtáv 4,8 cm



EXTREM 500 G-2FZ

- » 74 fog
- » Fogtáv 6,4 cm



TALAJMŰVELÉS

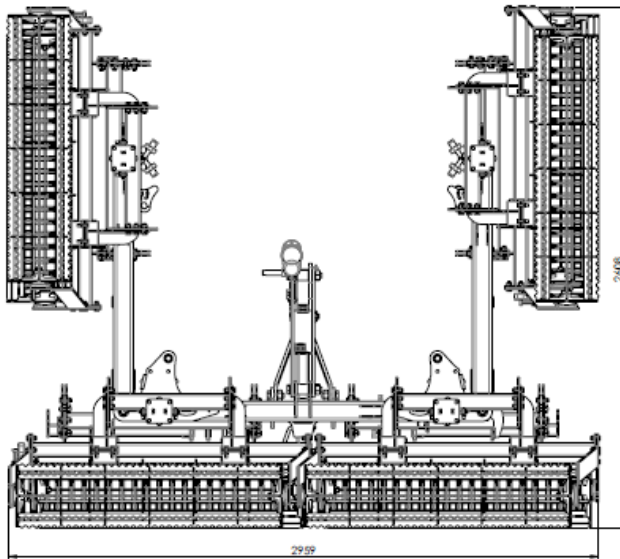
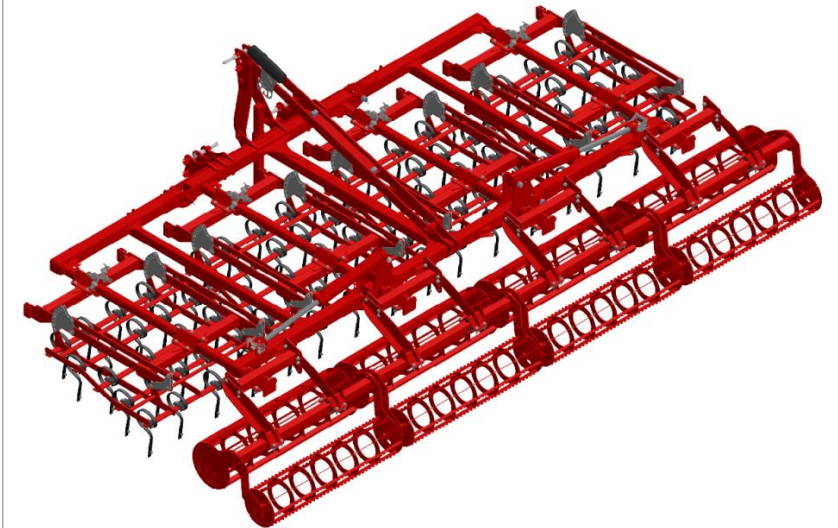
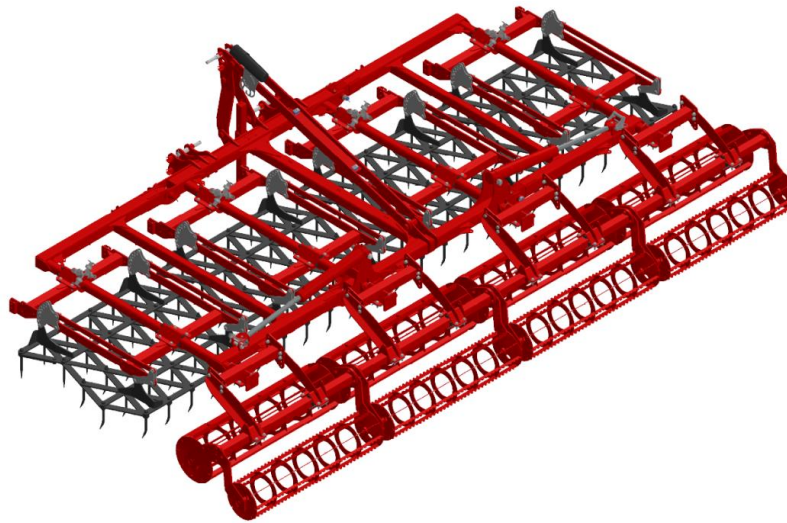
EXTREM | hidr. felcsukható

EXTREM 600 E-2FZ

- » 120 fog
- » Fogtáv 4,8 cm

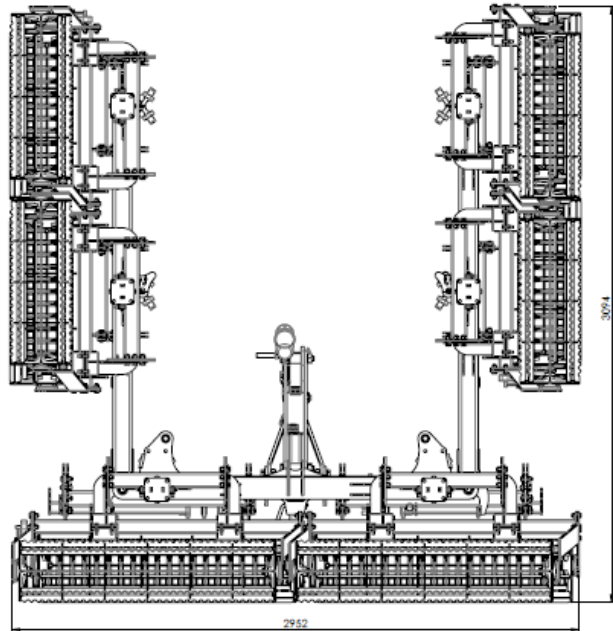
EXTREM 600 G-2FZ

- » 92 Fog
- » Fogtáv 6,4 cm



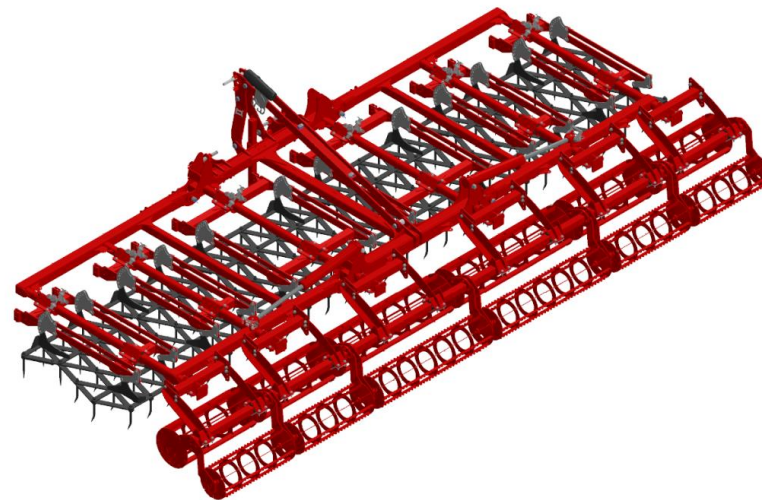
TALAJMŰVELÉS

EXTREM | hidr. felcsukható



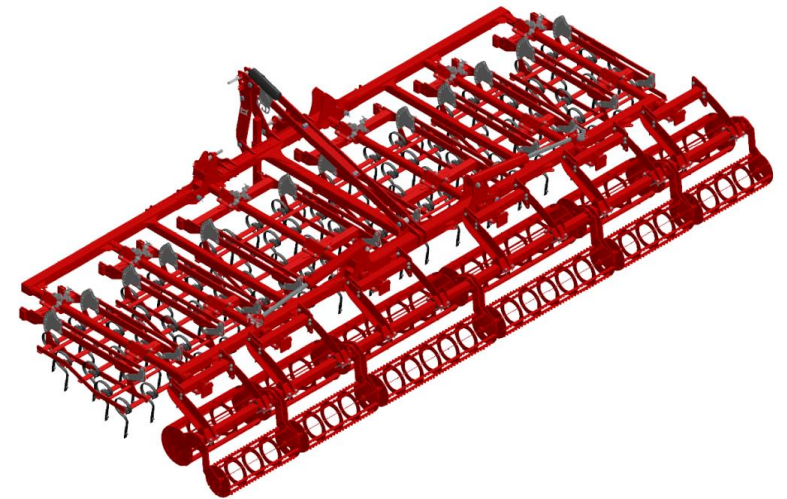
EXTREM 700 E-2FZ

- » 136 Fog
- » Fogtáv 4,8 cm



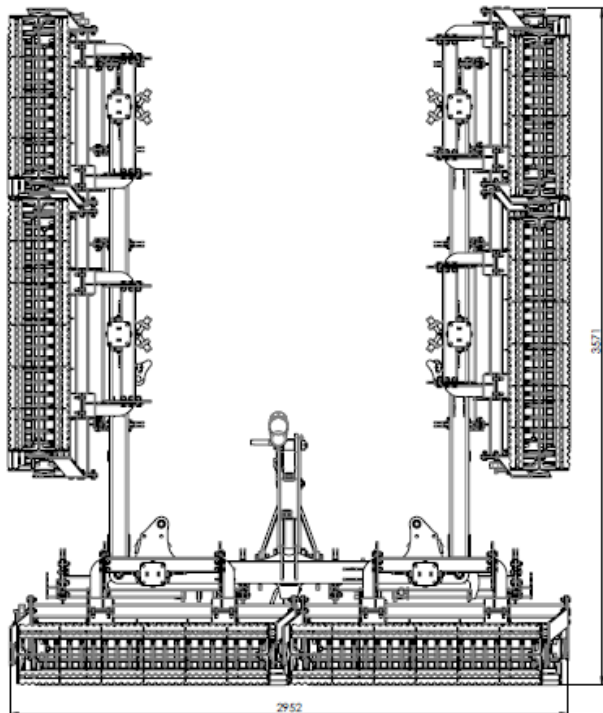
EXTREM 700 G-2FZ

- » 106 Fog
- » Fogtáv 6,4 cm



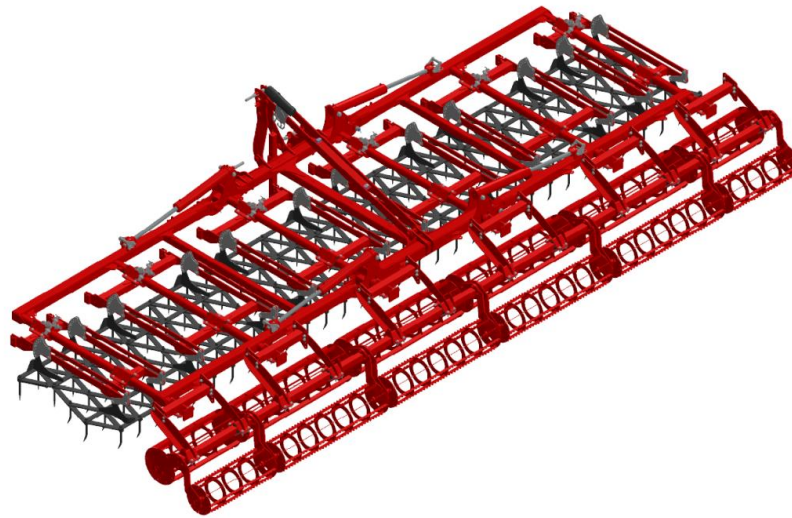
TALAJMŰVELÉS

EXTREM | hidr. felcsukható



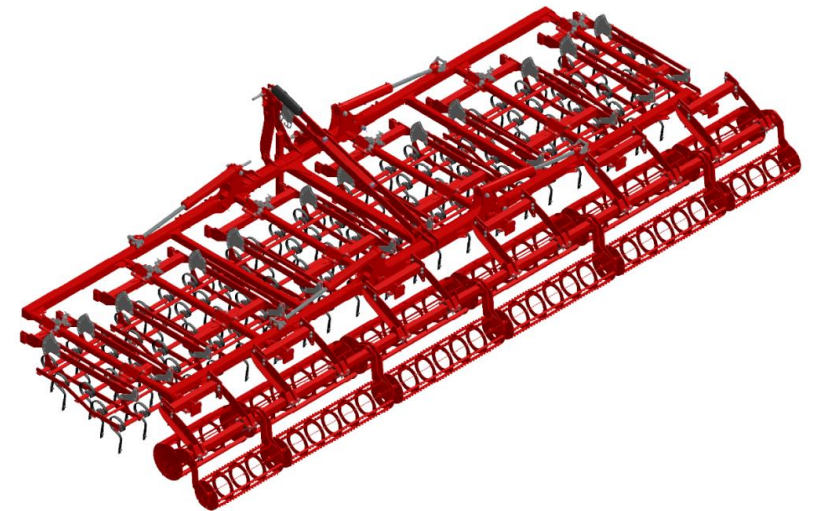
EXTREM 800 E-2FZ

- » 158 Fog
- » Fogtáv 4,8 cm



EXTREM 800 G-2FZ

- » 122 Fog
- » Fogtáv 6,4 cm



TALAJMŰVELÉS

EXTREM | Hengerek

EXTREM 2ZW

» Jó aprítás és finom magágyhoz, még nehéz talajokon is



EXTREM 2FZ

» Közepes és könnyű talajokhoz. A laposacélpálcás henger nagyobb teherbírást biztosít.



BODENBEARBEITUNG

EXTREM | Optionen

17300

- » Spurlockerer gefedert = 4 Stück



17301

- » Sicherheitsspurlockerer mit 70 mm Gänsefußschar = 4 Stück
- » Für steinige Böden geeignet

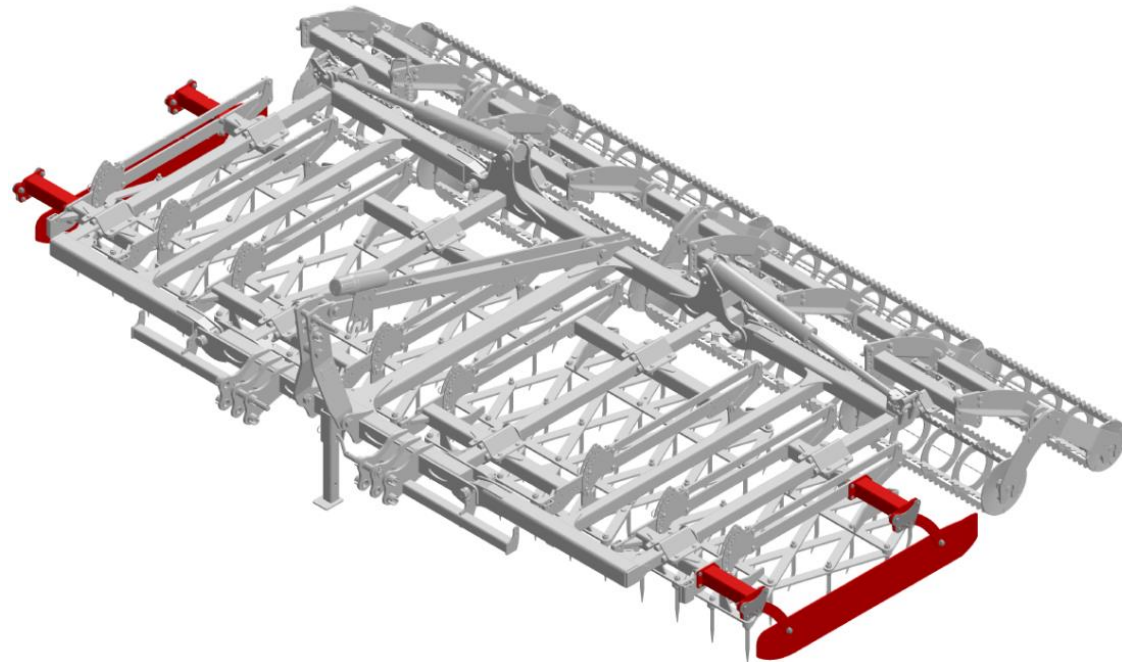


TALAJMŰVELÉS

EXTREM | Opciók

17306

» Kétoldalas oldallemez a 2ZW/2FZ-hez

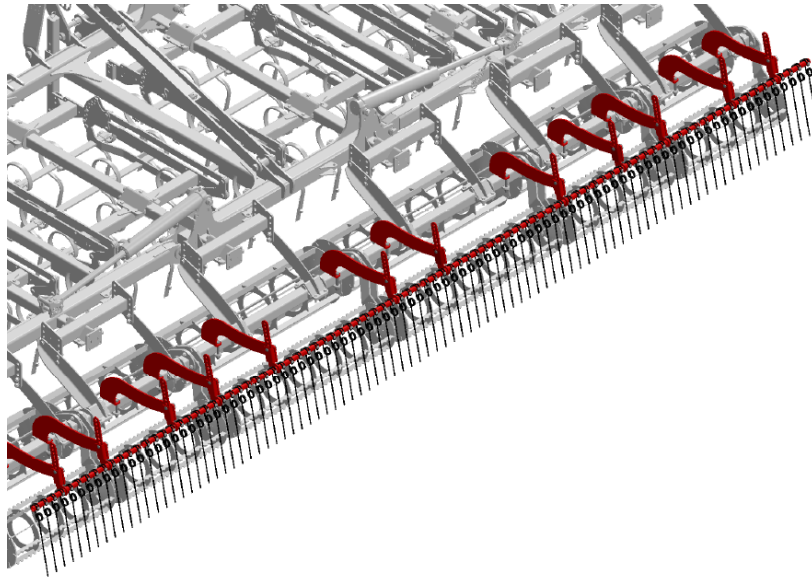


TALAJMŰVELÉS

EXTREM | Opciók

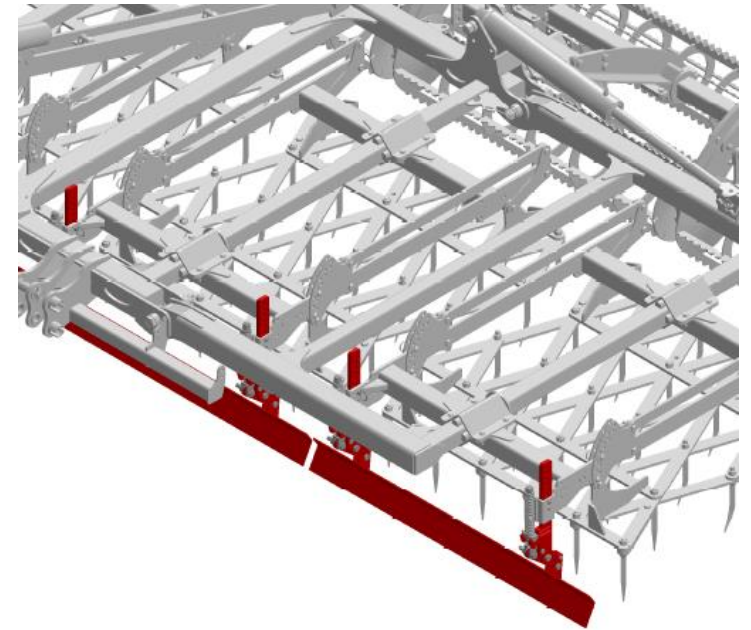
EXTREM

- » Egysoros rugósfogú borona Ø 8 mm minden munkaszélességhez



EXTREM

- » Rugós simítólap, állítható fogáshoz vagy húzáshoz

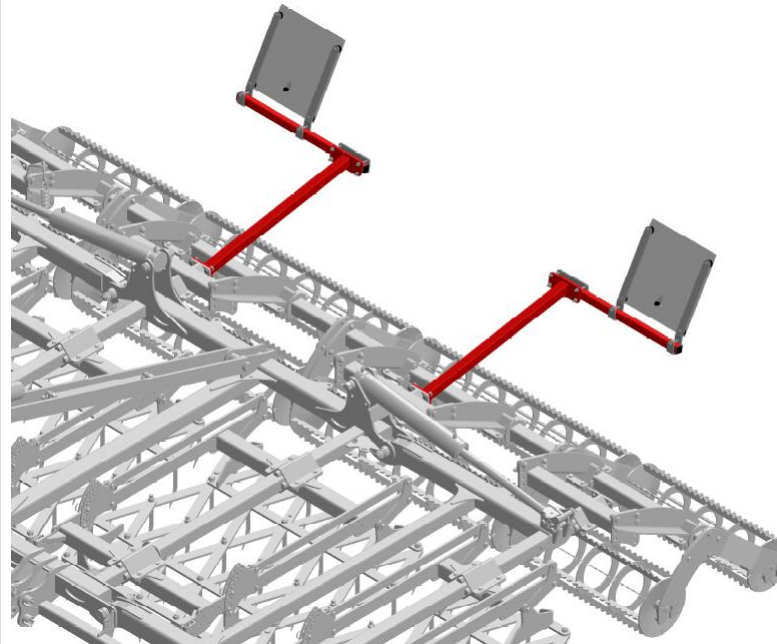


TALAJMŰVELÉS

EXTREM | Opciók

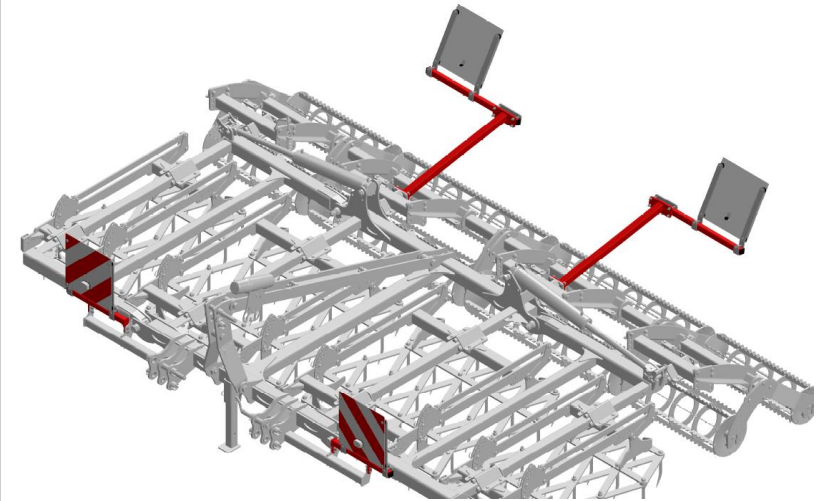
17901

» Figyelmeztető táblák tartóval és világítással hátul



17902

» Figyelmeztető táblák tartóval és világítással hátul + elöl



TALAJMŰVELÉS

EXTREM

Átállítható hosszfurat
/ Fixfurat.

Mélységállítás

Rugózott
simítólap



TALAJMŰVELÉS

EXTREM

Részletek

A rögzítő szelep lehetővé teszi az oldalszárnyak merev beállítását
→ optimális szintbeállítást

Az oldalsó szárny merevről felfelé lengőre állítható egy kilincs segítségével

A gumi csapágyazások védenek a vibráció ellen

Az oldalszárny lefelé is lehet lengő egy ütköző eltávolításával



TALAJMŰVELÉS

EXTREM

Alkalmazás

- » Főleg speciális fogakkal végzett munka szántás után, esetleg nagyon gyenge zöld növényzetnél is
- » Tökéletes magágy sokféle talajon
- » Nagy területteljesítmény és precíz mélységvezetés
- » A simítólap a nagy rögöket is könnyedén összetöriSchollen
- » <https://www.youtube.com/watch?v=I2lQldtzNwU&list=TLGGPNxU6bzD444xNTA5MjAyMQ&t=1s>



TALAJMŰVELÉS

VIBROSTAR

Varianten

- » 10 cm fogtávolság mindegyiknél
- » **4 fogsoros**
 - » Munkaszélességek: 190 - 330 cm, merev 350 - 12010 cm, felcsukható
- » **5 fogsoros**
 - » Munkaszélességek: 400 - 600 cm, összecskukható
- » **4 fogsoros elülső hengerrel**
 - » Munkaszélességek: 450 - 610 cm, felcsukható

4-fogsoros



5-fogsoros



4-fogsoros Fronthengerrel



TALAJMŰVELÉS

VIBROSTAR

Einsatz

- » Elsősorban magágykészítéshez ☑ Szántott táblákon vagy lefagyott növényzettel (nem túl vastag)
- » Nagy rögök fellazítása, összezúzása és a magágy visszatömörítése
- » Szerves anyagok, például hígtrágya és trágya bekeverése
- » Esetleg második tarlóhántás kis mennyiségű szalmával
- » Zöldítés P-Box- vetőgéppel kombinálva



TALAJMŰVELÉS

VIBROSTAR

4-fogsoros

- » A középső rész vízszintes marad, a 2 oldalszárny felcsukható



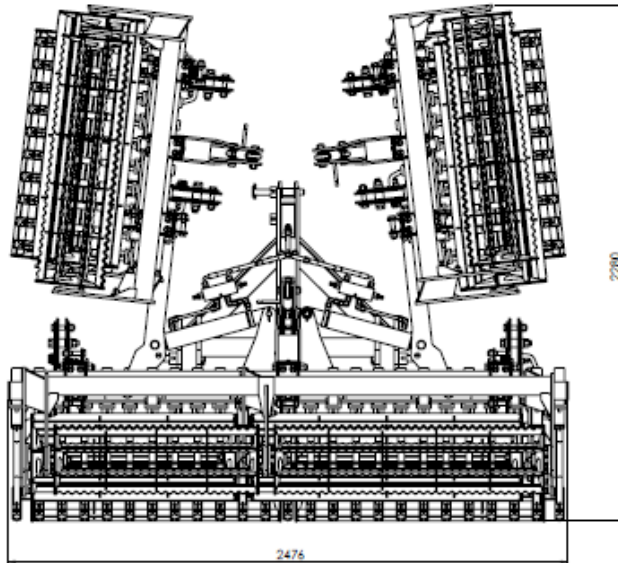
5-fogsoros

- » Középső rész nincs, a gép közepén 2 felhajtható oldalszárnyra van osztva



TALAJMŰVELÉS

VIBROSTAR



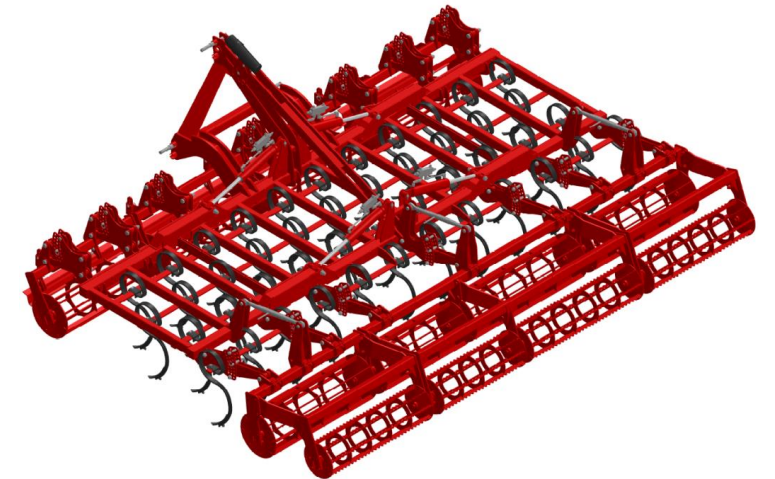
4-fogsoros

- » 3,90 m munkaszélesség
- » 39 fog



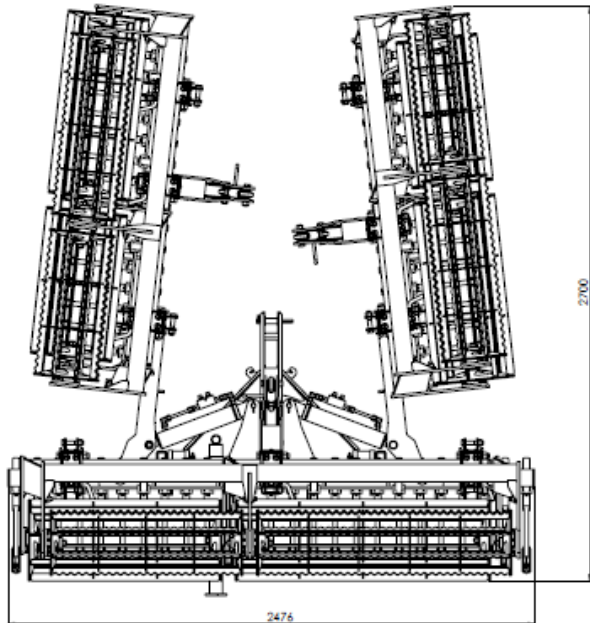
4-fogsoros

- » 4,50 m munkaszélesség
- » 45 fog
- » Mellső henger is lehetséges (Foto)



TALAJMŰVELÉS

VIBROSTAR



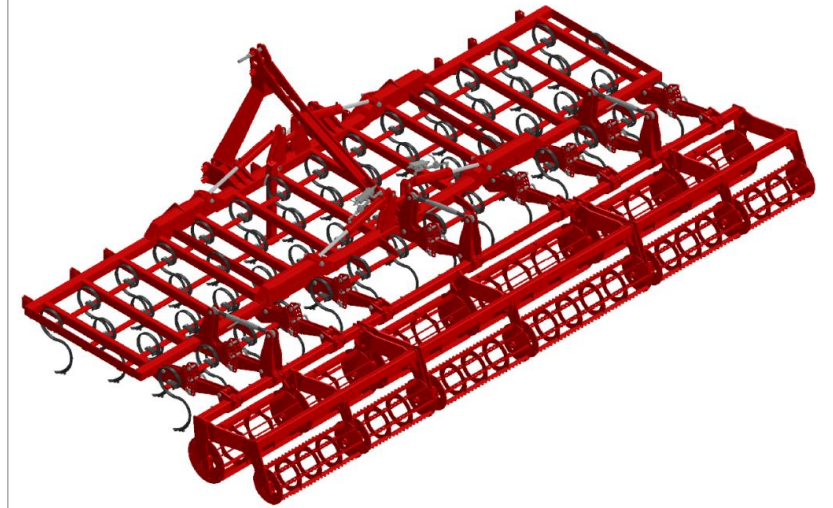
4-fogsoros

- » 4,90 m munkaszélesség
- » 49 fog
- » Mellső henger is lehetséges



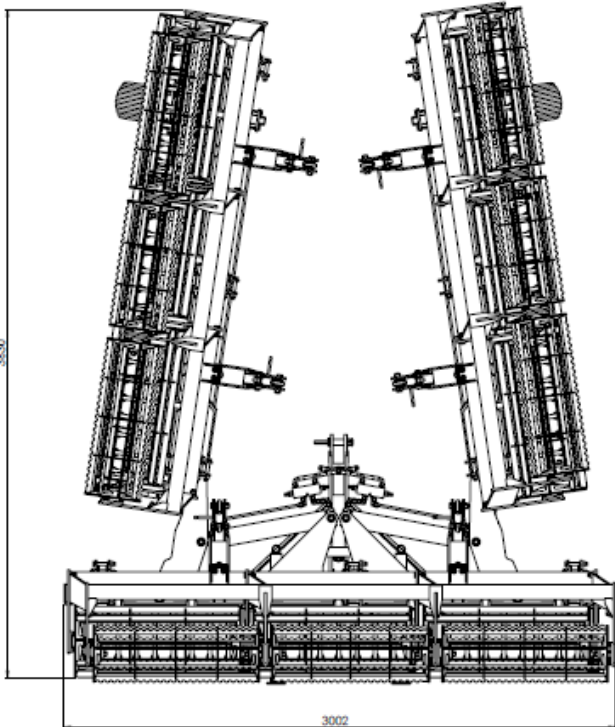
4-fogsoros

- » 5,50 m munkaszélesség
- » 55 fog
- » Mellső henger is lehetséges



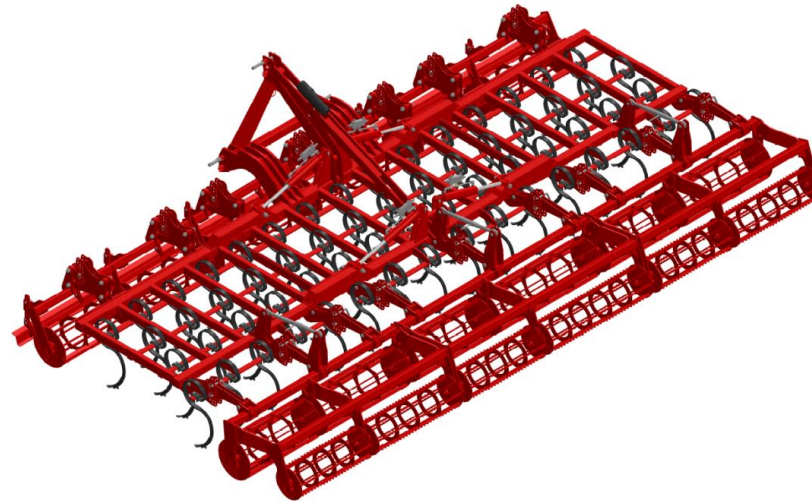
TALAJMŰVELÉS

VIBROSTAR



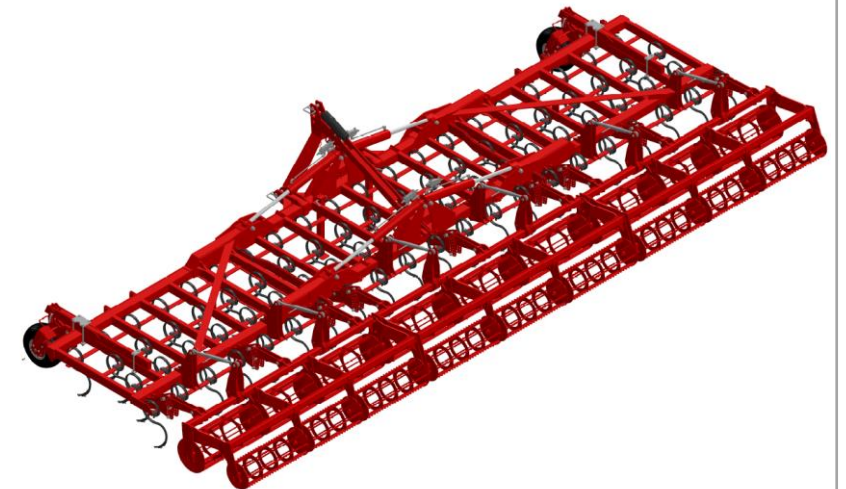
4-fogsoros

- » 6,10 m munkaszélesség
- » 61 fog
- » Melső henger is lehetséges
- » (Foto)



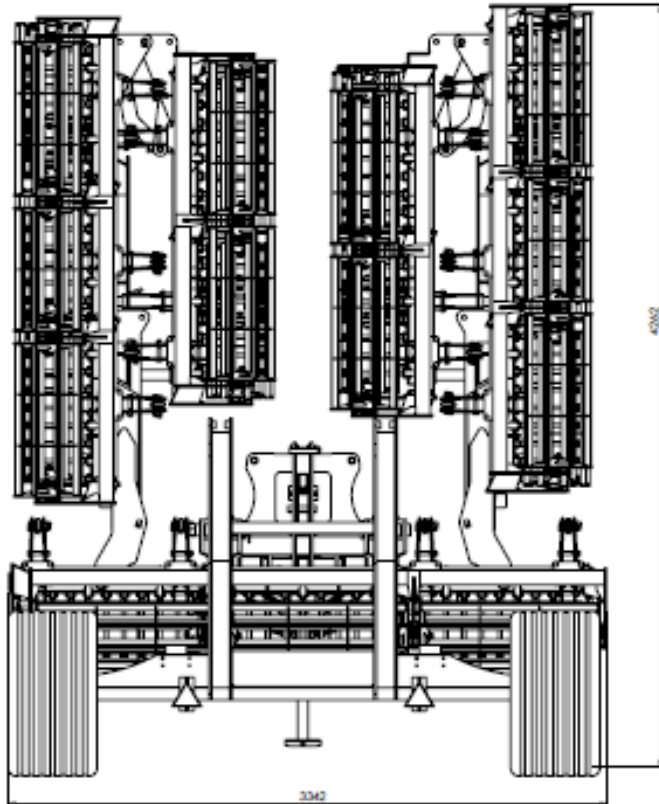
4-fogsoros

- » 8,10 m munkaszélesség
- » 81 fog
- » Támkerekekkel az oldalszárnyakon



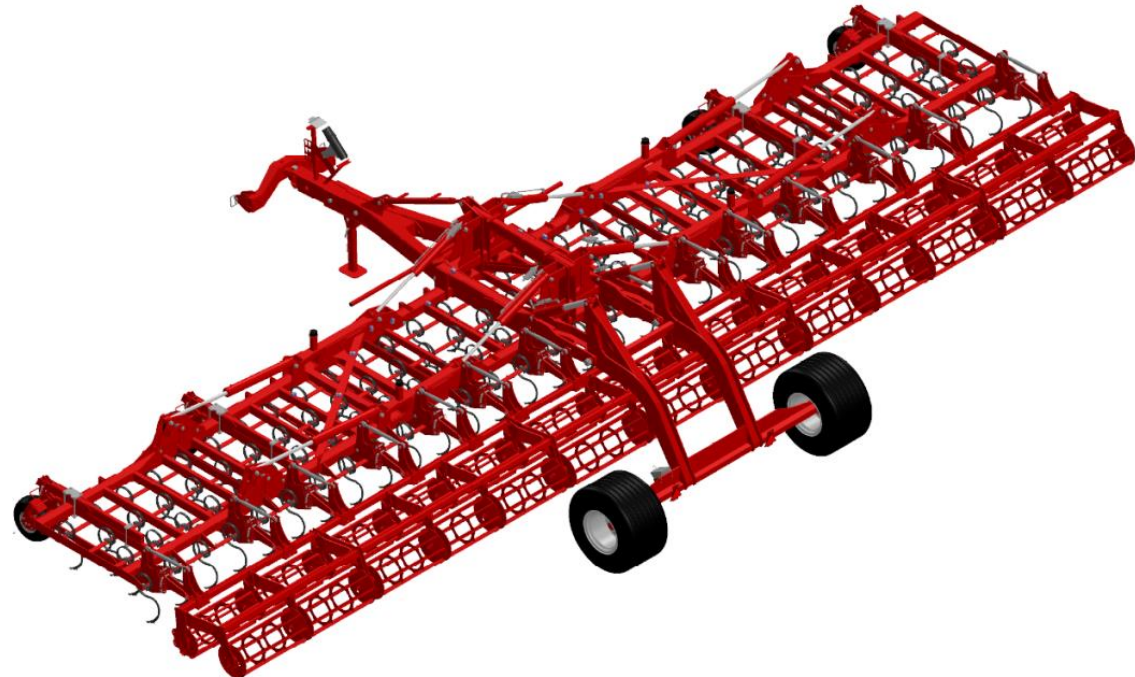
TALAJMŰVELÉS

VIBROSTAR



4-fogsoros

- » 12,10 m munkaszélesség
- » 121 fog
- » Féligfüggesztett paket csukással



TALAJMŰVELÉS

VIBROSTAR

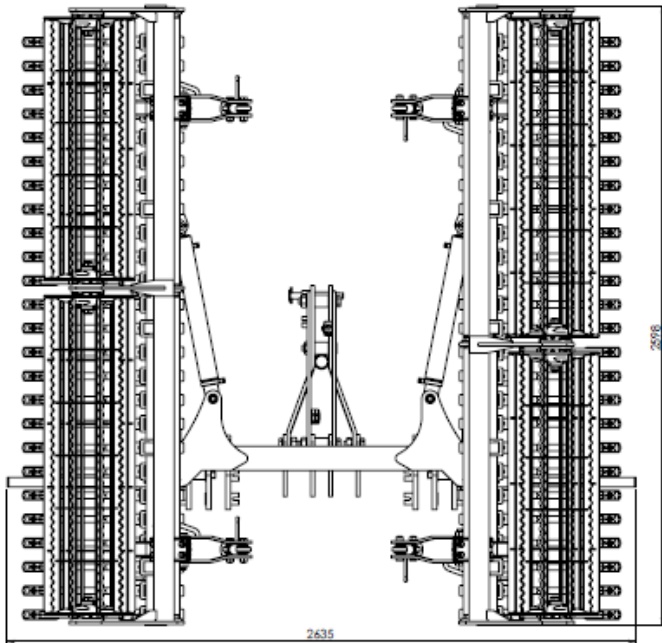
Futómű

- » A **VIBROSTAR-4 1210** alapfelszereltsége egy futómű és 4 gumi támasztókerék az oldalakon és a külső szárnyakon
- » A futómű opcionálisan elérhető a **VIBROSTAR-4 810**-hez is



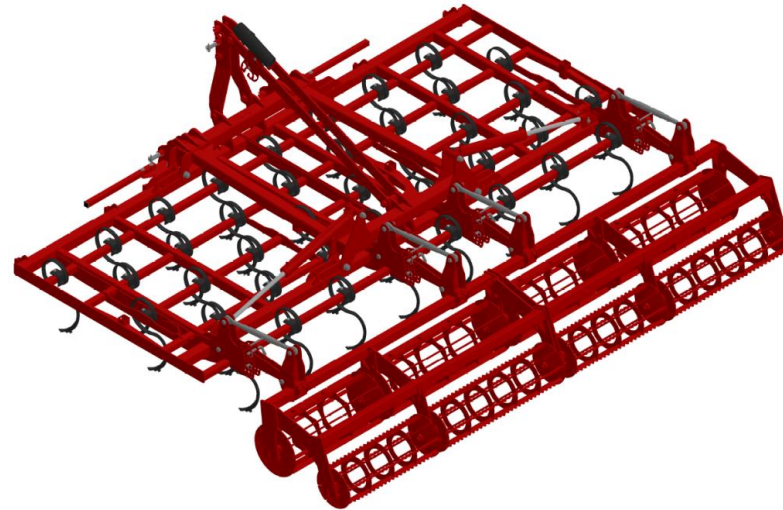
TALAJMŰVELÉS

VIBROSTAR



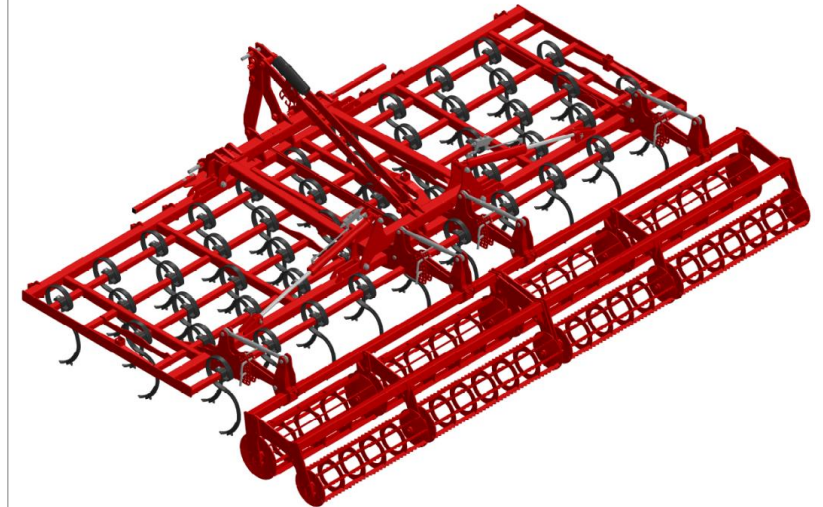
5-fogsoros

- » 4,0 m munkaszélesség
- » 40 fog
- » Szállítási szélesség csak 2,6 m



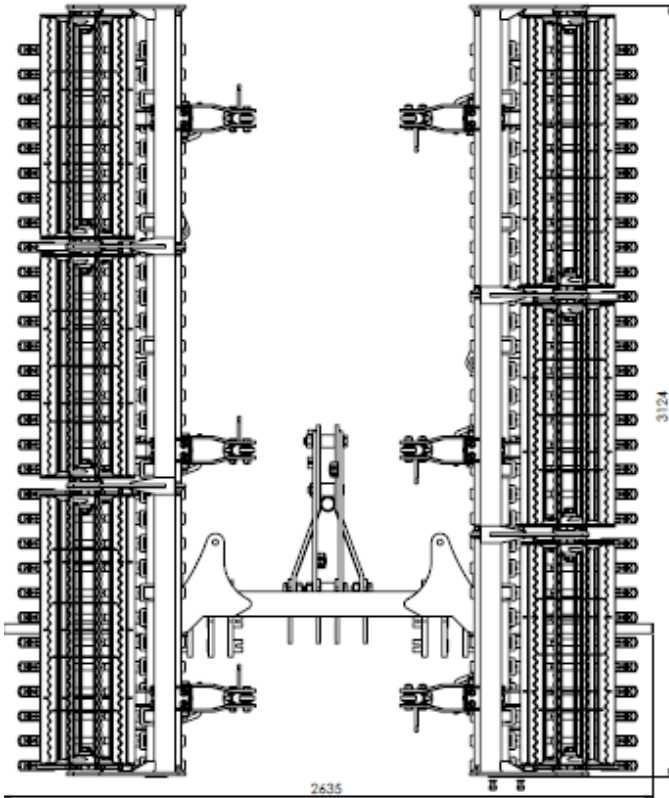
5-fogsoros

- » 5,0 m munkaszélesség
- » 50 fog
- » Szállítási szélesség csak 2,6 m



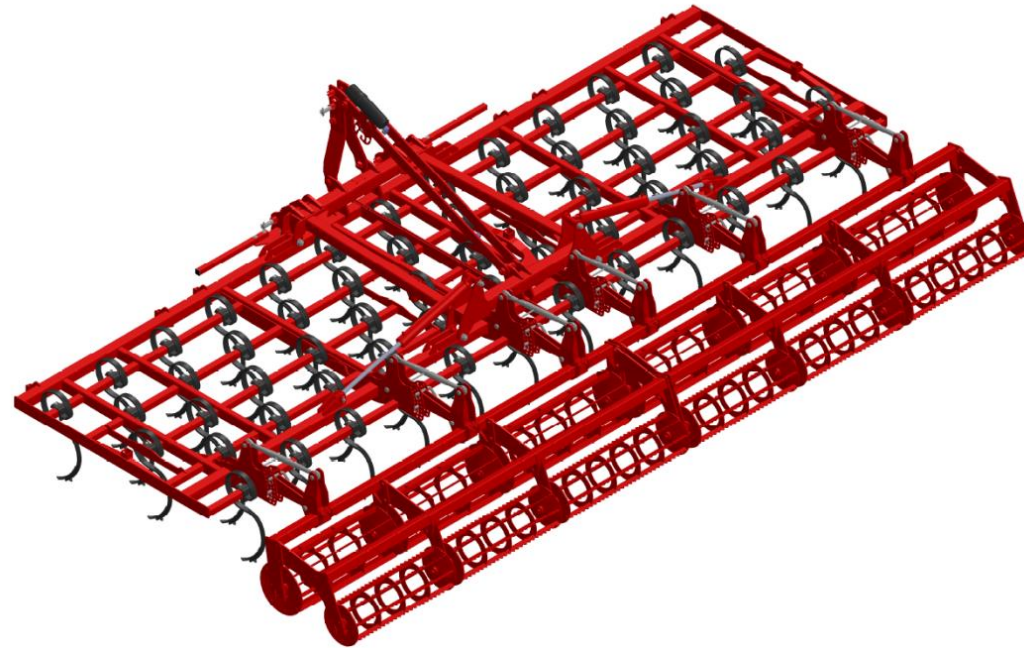
TALAJMŰVELÉS

VIBROSTAR



5-fogsoros

- » 6,0 m munkaszélesség
- » 60 fog
- » Szállítási szélesség csak 2,6 m

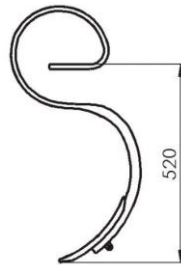


TALAJMŰVELÉS

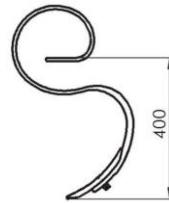
VIBROSTAR

Fogválaszték

Nehéz S-fog
45 x 12



Standard S-fog
32 x 10



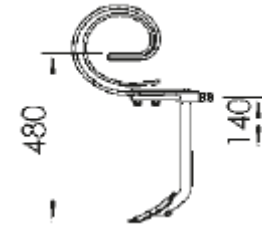
Speciálfog =
egyenes
45 x 12



Standard S-fog
Erősített rugóval
32 x 10
32 x 8



Nyomlazító
magaságállítható
lúdtalpkapával 105 mm
32 x 12 + 32 x 8

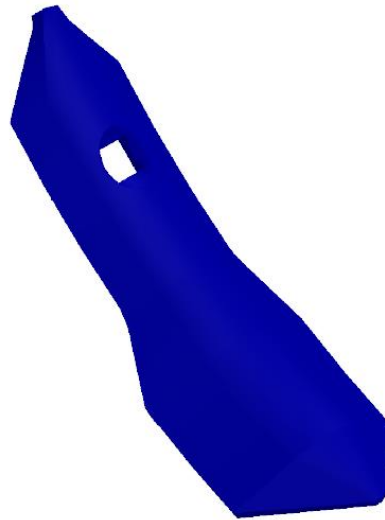


TALAJMŰVELÉS

VIBROSTAR

Kécsúcsok

- » 70 mm-es lúdtalp a standard 50 mm-es keskeny csúcs helyett vagy mellett



Kécsúcsok

- » 105 mm-es lúdtalp a standard 50 mm-es keskeny csúcs helyett vagy mellett
- » Teljes átmetszés



TALAJMŰVELÉS

VIBROSTAR I Opciók

VIBROSTAR

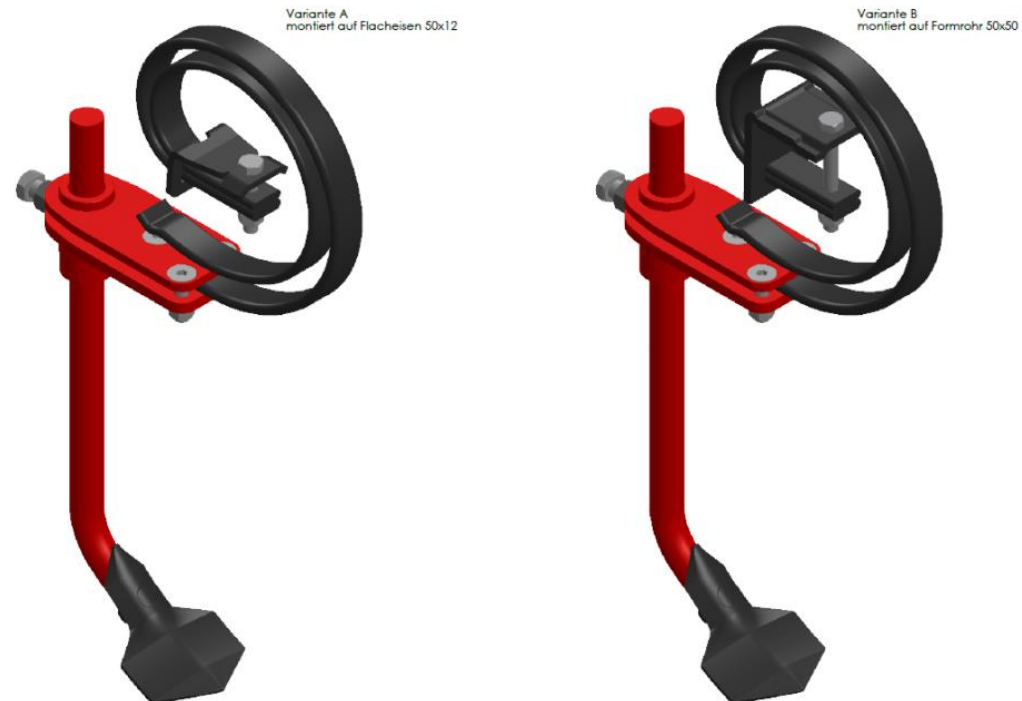
- » Minden opció cikkszámmal a VIBROSTAR 5 fogsorshoz. A VIBROSTAR 4 fogsorossal egyenlő vagy hasonló kivitelben is elérhetőek az opciók!

TALAJMŰVELÉS

VIBROSTAR I Opciók

00730

» Nyomlazító lúdtalppal 105 mm S-kapa helyett

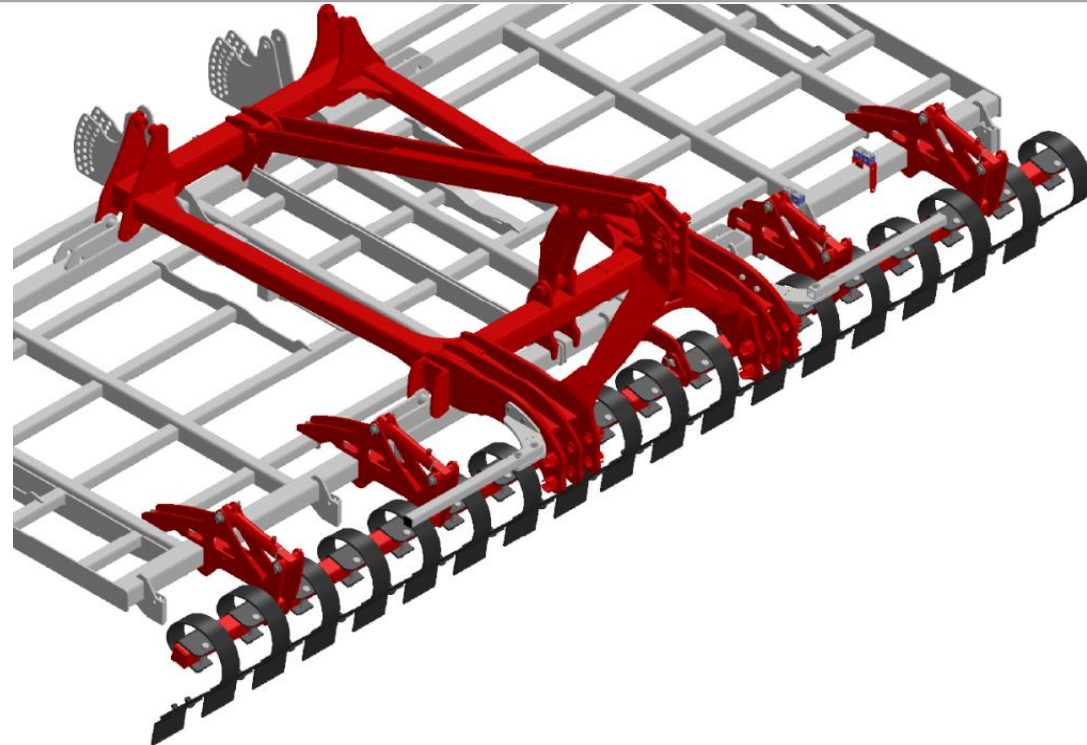


TALAJMŰVELÉS

VIBROSTAR I Opciók

00840

- » Vibro-Board hidraulikusan állítható (utólag nem szerelhető)
- » Figyelem súly!



TALAJMŰVELÉS

VIBROSTAR I Opciók

00840

- » Opcionálisan elérhető a VIBROSTAR 5 és VIBROSTAR 4 készülékekhez (félígfüggesztett)
- » Hidraulikusan állítható
- » Fokozott fogrezgés a rögök jobb felaprításához



TALAJMŰVELÉS

VIBROSTAR I Opciók

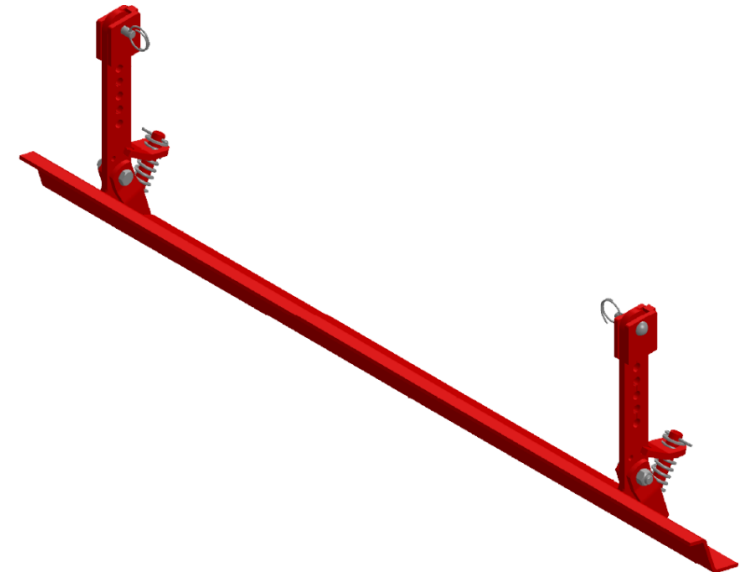
00820

» Simítólap vont-ra, vagy a tolt-ra állítható



00823

» A rugós Simítólap nem állítható

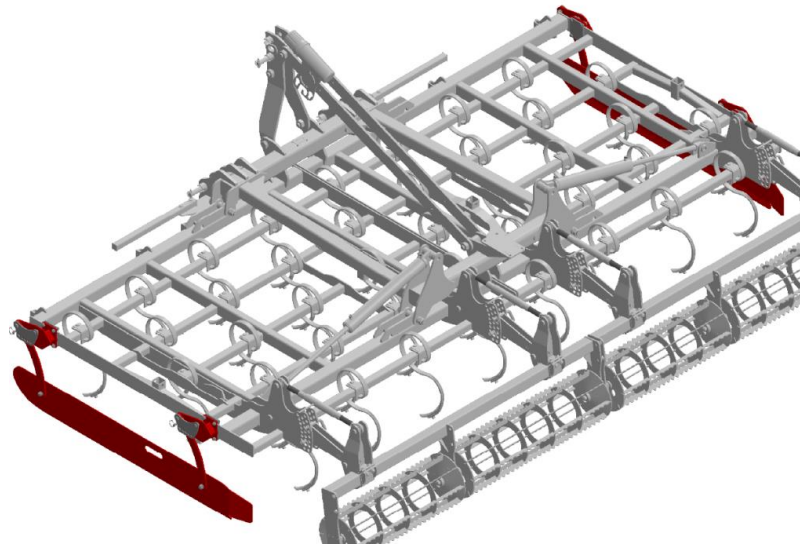


TALAJMŰVELÉS

VIBROSTAR I Opciók

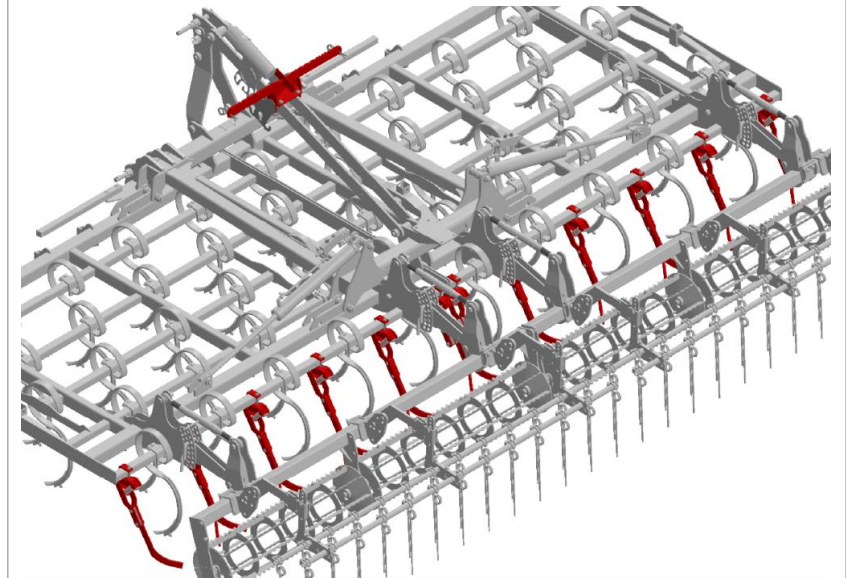
00845

- » Mindkét oldalon oldallappal felszerelve az 5 fogsoros VIBROSTAR számára



00846

- » Dupla vont egyengető fogak az 5 fogsoros VIBROSTAR-hoz parkolóállással

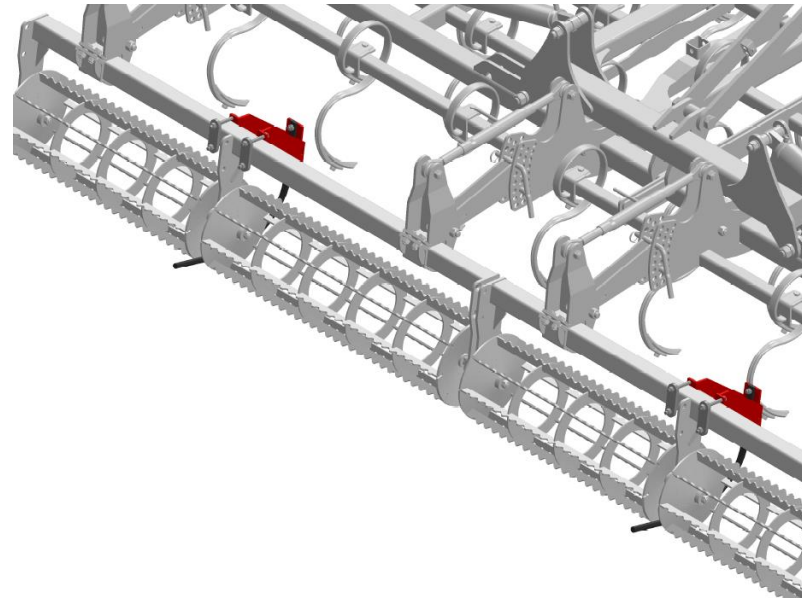


TALAJMŰVELÉS

VIBROSTAR I Opciók

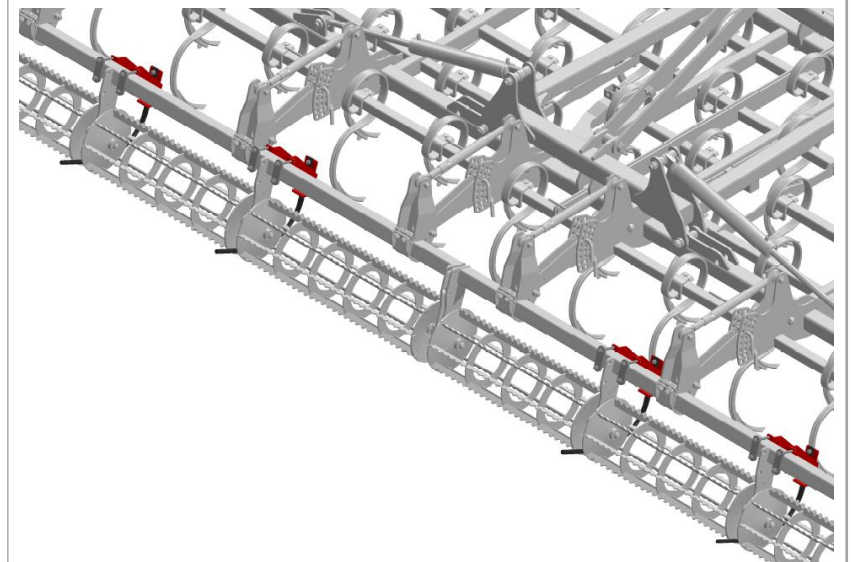
00594

» Kő terelő a központi csapágyhoz



00595

» Kő terelő a központi csapágyhoz a 6 m géphez

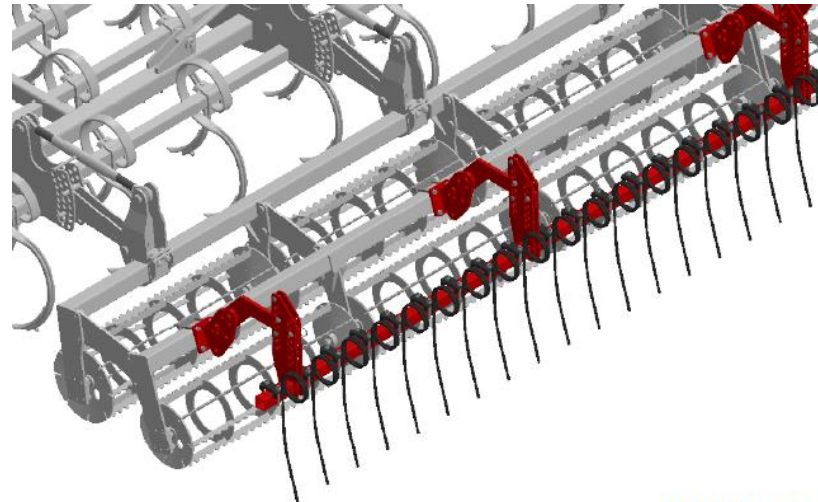


TALAJMŰVELÉS

VIBROSTAR I Opciók

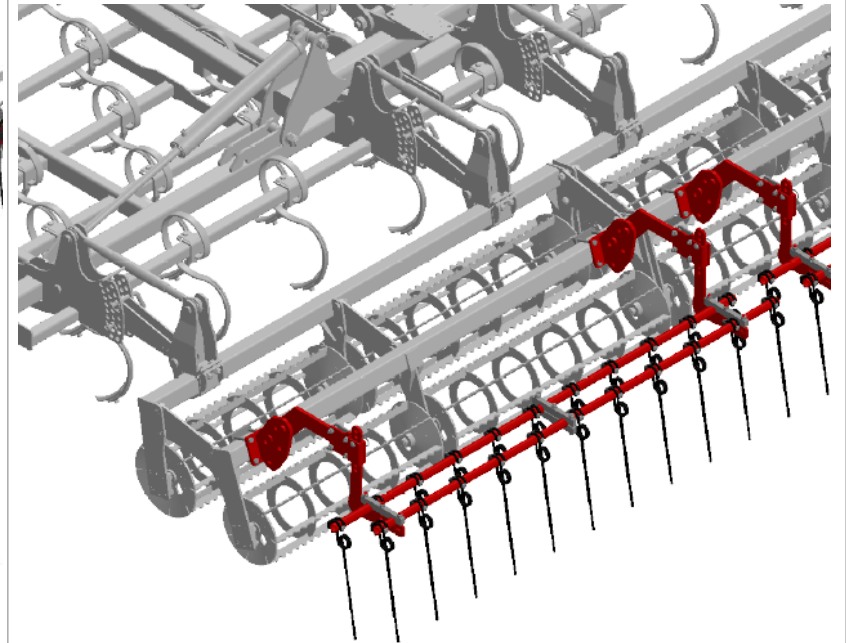
00603

- » Egysoros rugósfogú borona, \varnothing 12 mm
- » Hátrafelé állítható



00653

- » Kétsoros rugósfogú borona, \varnothing 10 mm
- » Merev (lefelé és felfelé csapokkal rögzíthető)

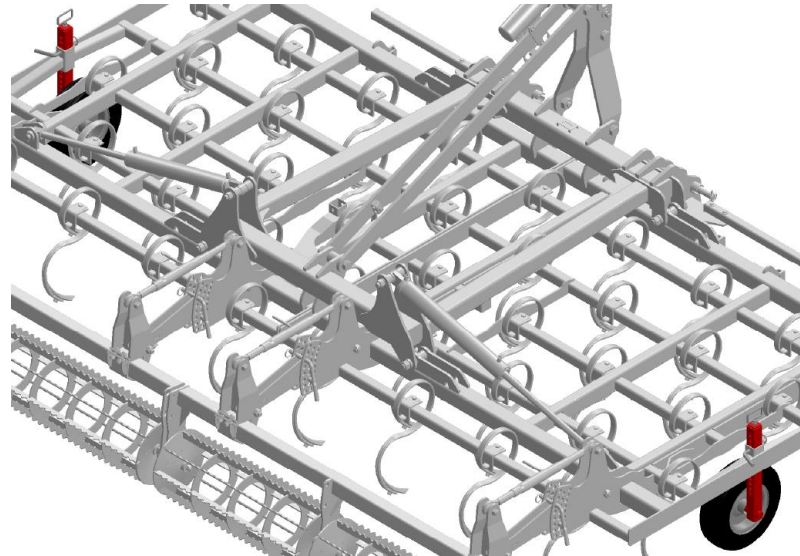


TALAJMŰVELÉS

VIBROSTAR I Opciók

08350

» 1 garn. Gumi támkerék tartóval



00688

» Védőponyva a fogakhoz közüti szállításhoz

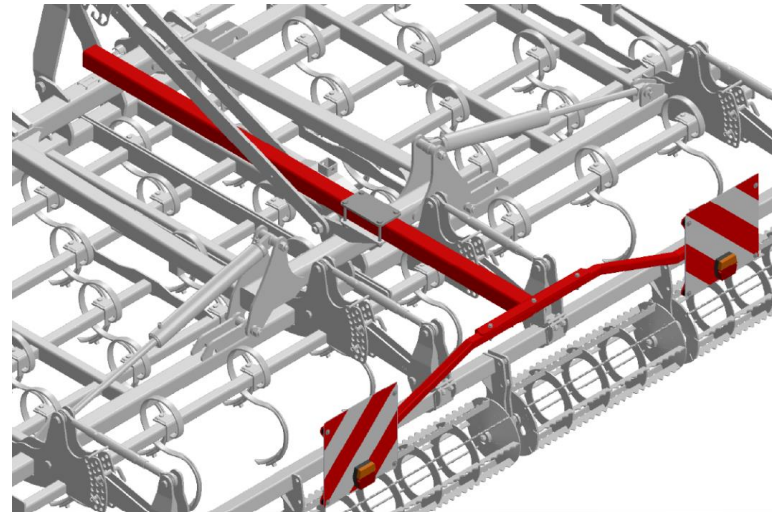


TALAJMŰVELÉS

VIBROSTAR I Opciók

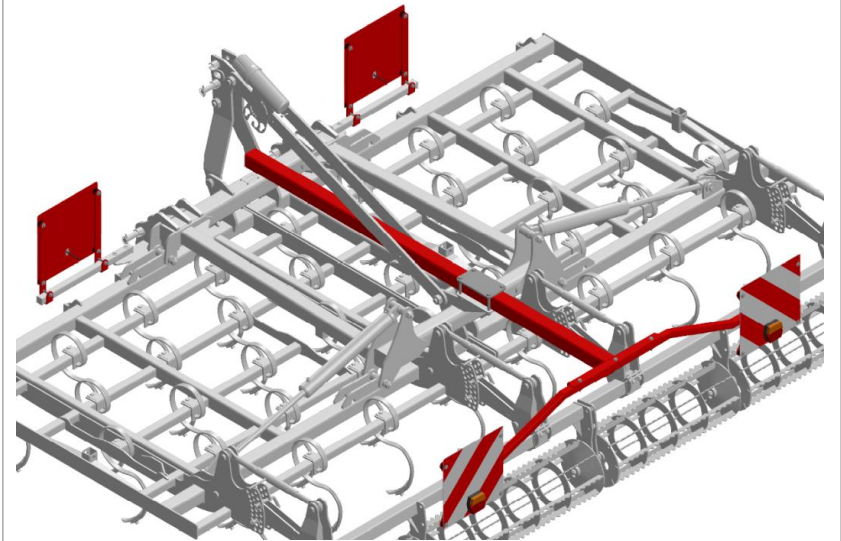
23951

- » Figyelmeztető táblák és konzolok világítással hátul



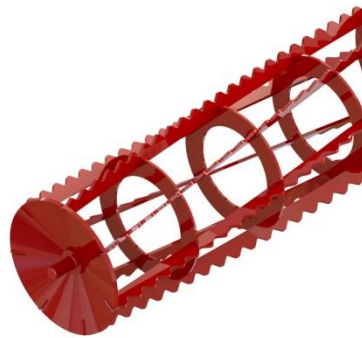
23952

- » Figyelmeztető táblák és konzolok világítással hátul és elől
- » Nem lehetséges a Vibro-Boarddal együtt

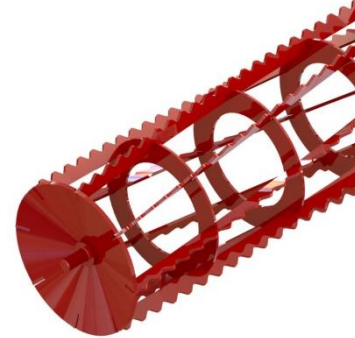


TALAJMŰVELÉS

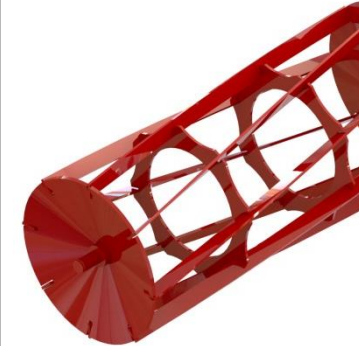
VIBROSTAR I Hengerek



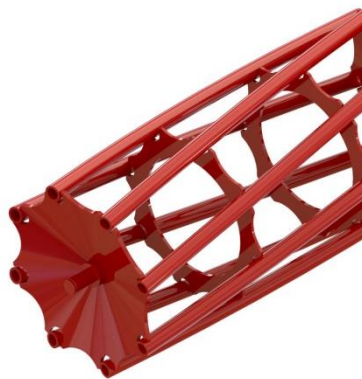
Fogazott pálcás henger
Ø 280 mm



Fogazott pálcás henger
Ø 320 mm



Laposacélpálcás henger
Ø 380 mm



Csőpálcás henger
Ø 380 mm



Gyűrűshenger Ø 470 mm
2 soros vont rugós fogú boronával
Ø 10 mm-es rugós fogakkal
csak a VIBROSTAR 5-...-hez érhető el!



2-soros rugósfogú borona
(henger helyett) Ø 10mm-es rugós fogakkal
csak a VIBROSTAR 5-...-hez!

TALAJMŰVELÉS

VIBROSTAR I Hengerek

HENGER PROGRAM

ON HENGER NÉLKÜL

a nagyon nedves vagy homokos talajokhoz

1 ZW 1-SOROS CSIPKÉZETT PÁLCÁSHENGER 320 mm

közepes, könnyű talajokhoz

2 ZW 2-SOROS CSIPKÉZETT PÁLCÁSHENGER 320 mm / 280 mm

közepes és nehezebb talajokhoz

1 F 1-SOROS LAPOSACÉLPÁLCÁS HENGER 380 mm

közepes talajokra a nehezebb gépeknél nagy munkaszélségekhez

1 R 1-SOROS CSŐPÁLCÁSHENGER 380 mm

közepestől a könnyű talajokhoz nedves, köves a nehezebb gépeknél nagy munkaszélségekhez

2 F 2-SOROS, LAPOSACÉLPÁLCÁS HENGER 380 mm / 380 mm

közepestől a nehezebb talajokhoz, a nehezebb gépeknél nagy munkaszélségekhez

2 R 2-SOROS, CSŐPÁLCÁSHENGER 380 mm / 380 mm

közepestől a könnyebb talajokhoz, homok, köves, nedves a nehezebb gépeknél nagy munkaszélségekhez

2 FZ 2-SOROS HENGER, 1-LAPOSACÉL PÁLCÁS 380 mm, 2. CSIPKÉZETT PÁLCÁS 320 mm

a közepes talajokhoz, a nehezebb gépeknél nagy munkaszélségekhez

2 RZ 2-SOROS HENGER, 1-CSŐPÁLCÁS 380 mm, 2. CSIPKÉZETT PÁLCÁS 320 mm

a közepes, laza talajokhoz, homok, nedves a nehezebb gépeknél nagy munkaszélségekhez

2 RF 2-SOROS HENGER, 1-CSŐPÁLCÁS 380 mm, 2. LAPOSACÉL PÁLCÁS 380 mm

a közepes, laza talajokhoz, homok, a nehezebb gépeknél nagy munkaszélségekhez

2 ST 2-SOROS UTÁNFUTÓ RUGÓSFOGÚ BORONASOR 10 mm, HENGER HELYETT

a nedves, homokos, vagy köves talajokhoz

	ON	1 ZW	2 ZW	1 F	1 R	2 F	2 R	2 FZ	2 RZ	2 RF	2 ST
VIBROSTAR 4-390 - 4-610	•	•	•	•	•			•	•		
VIBROSTAR 4-810 - 4-1200						•	•	•	•	•	
VIBROSTAR 5-400 - 5-600	•	•	•	•	•			•	•		•
VIBROSTAR F-4-450 - F-4-610		•	•	•	•			•	•		

TALAJMŰVELÉS

VIBROSTAR

VIBROSTAR

- » A munkamélység beállítása a furatos párhuzamosan csapokkal történik
- » A felső függesztő karral (kép) a különböző hengerek üzemi nyomását állítja egymáshoz képest



TALAJMŰVELÉS

VIBROSTAR

VIBROSTAR

- » A talaj felszínének kiegyenlítése
- » Hígrágya és szerves trágya keverése
- » Lazítás, aprítás és visszatömörítés
- » A teljes felületet 10 cm-es fogtávolsággal dolgozza át
- » <https://www.youtube.com/watch?v=YgXsAtgUcW4&list=TLGG0WlzcIEhcnkxNTA5MjAyMQ>



TALAJMŰVELÉS

Könnyű szántóföldi
kultivátor

» TAIFUN



TALAJMŰVELÉS

TAIFUN

Sokoldalú alkalmazás

- » 1. Tarlóművelés (kis mennyiségű szalmával)
- » 2. Tarlóművelés
 - » Az alábbi műveletekre
- » a Köztes növények, trágya, hígtrágya
- » Magágy előkészítés



TALAJMŰVELÉS

TAIFUN

Sokoldalú alkalmazás

- » Klasszikus a glifozátmentes termesztéshez
- » Teljes felületű átmetszés lehetséges
- » Sekély talajművelés

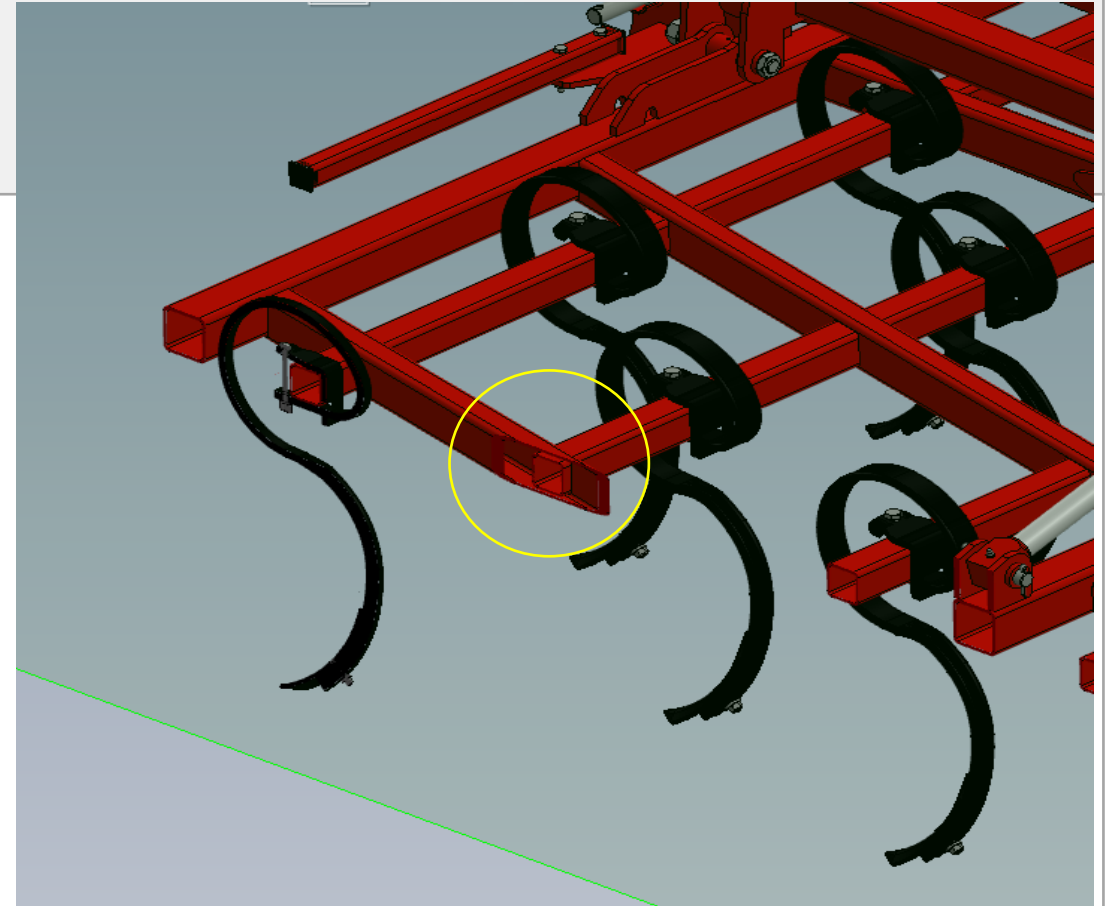


TALAJMŰVELÉS

TAIFUN

Műszaki adatok

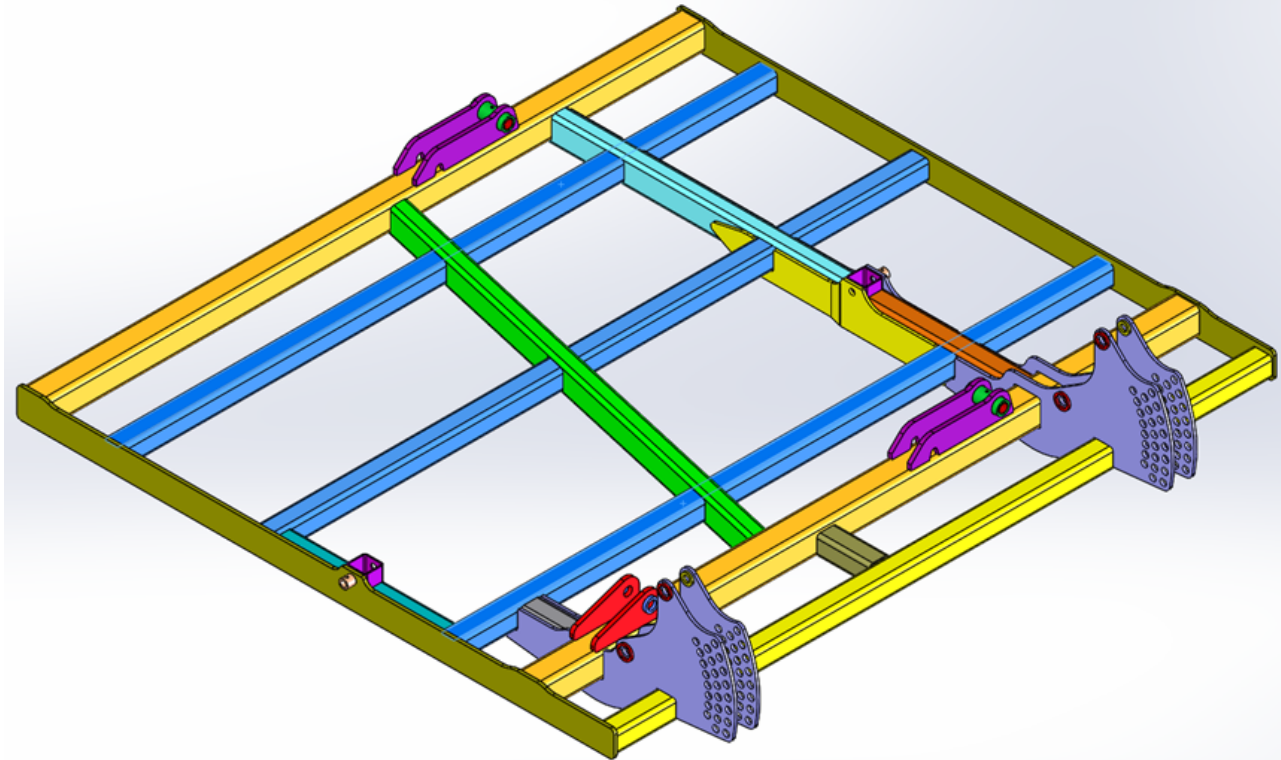
- » Fogak elrendezése: 4 sorban
- » Fogtávolság: 15 cm
- » Nehéz vázszerkezet
- » Cső a csőben konstrukció



TAIFUN

Taifun

» Vázkonstrukció cső a csőben

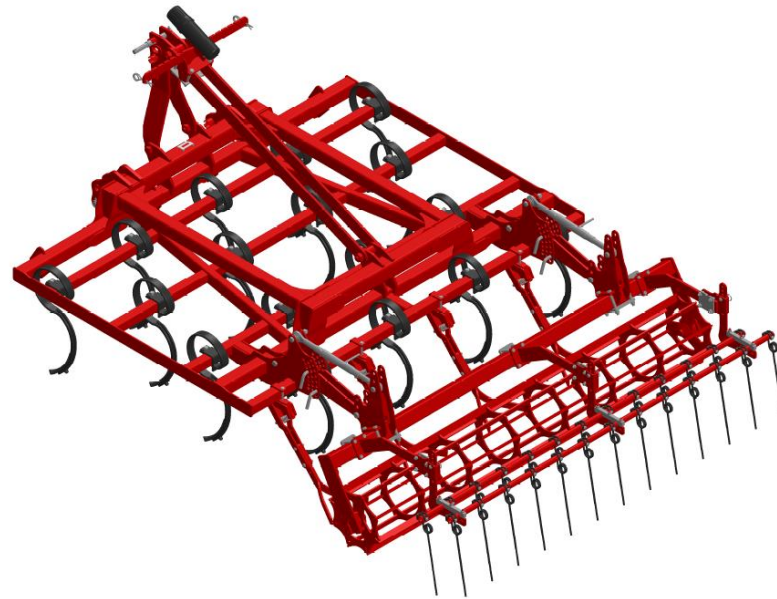


TALAJMŰVELÉS

TAIFUN | merev vázzal

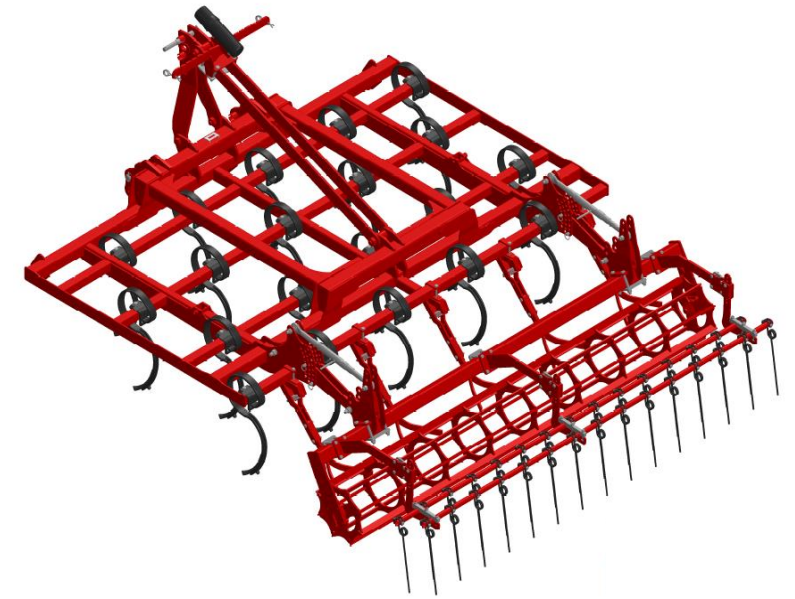
TAIFUN 250

- » 17 foggal
- » Szállítási szélesség 2,6 m



TAIFUN 300

- » 20 foggal
- » Szállítási szélesség 3 m

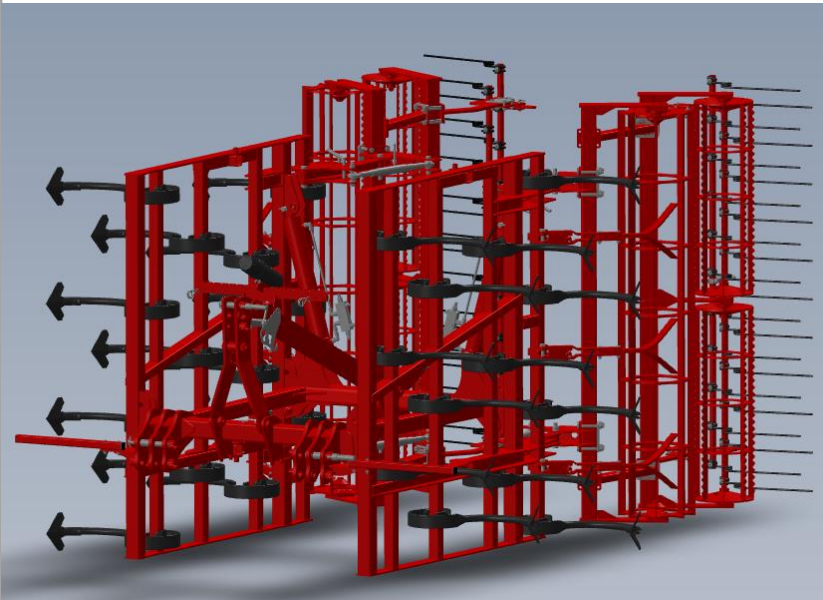


TALAJMŰVELÉS

TAIFUN | hidr. Felcsukható vázzal

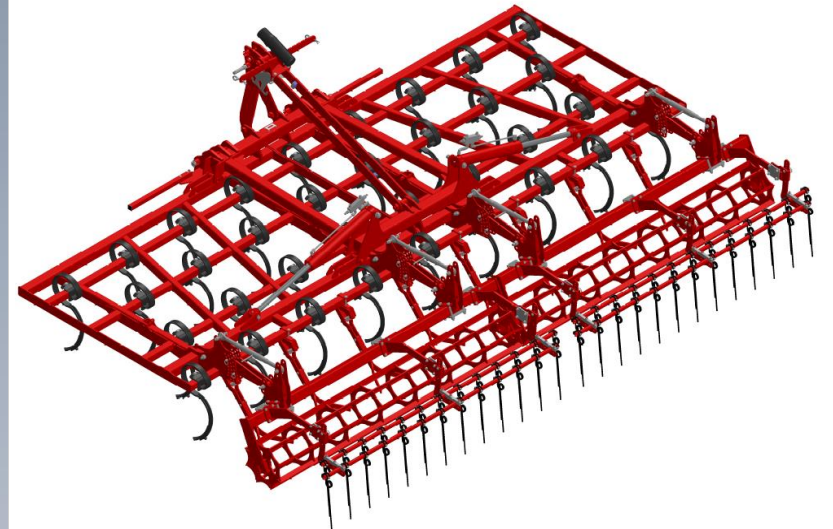
TAIFUN 400

- » 26 Foggal
- » Szállítási szélesség 2,65 m



TAIFUN 500

- » 34 Foggal
- » Szállítási szélesség 2,65 m

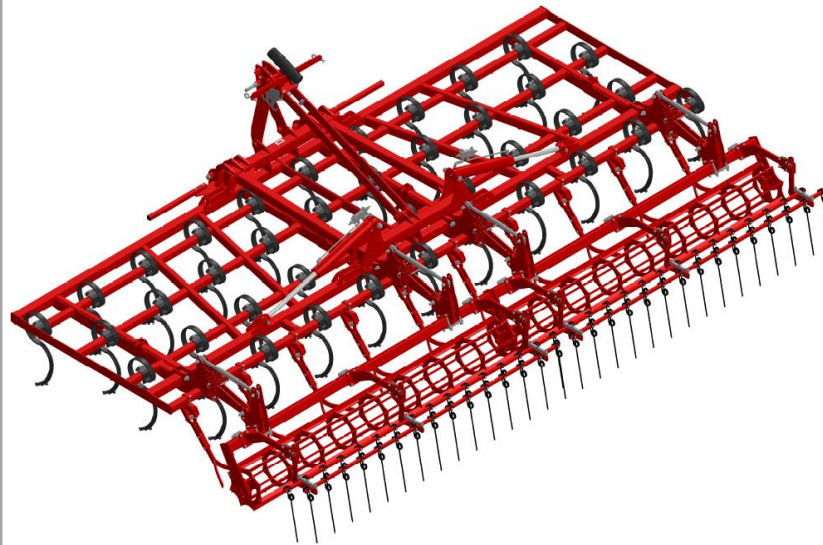


TALAJMŰVELÉS

TAIFUN | hidr. Felcsukható vázzal

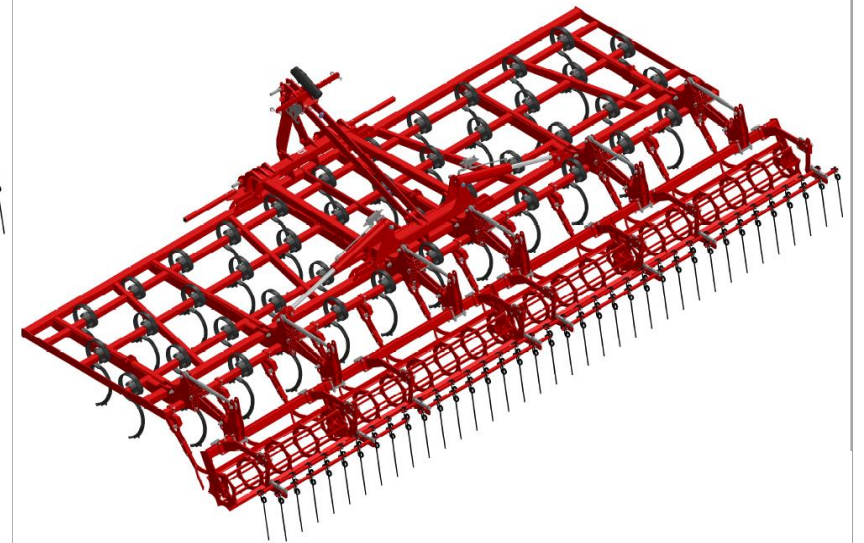
TAIFUN 600

- » 40 Foggal
- » Szállítási szélesség 2,65 m



TAIFUN 700

- » 46 Foggal
- » Szállítási szélesség 2,65 m

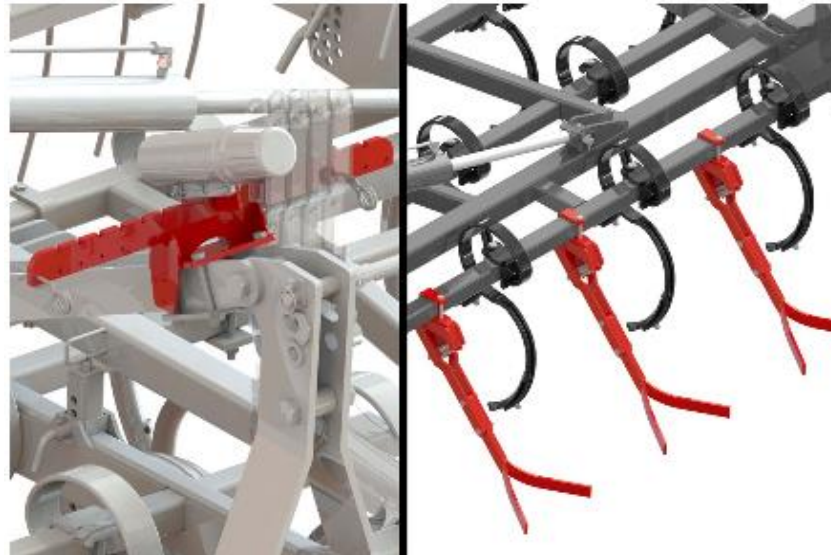


TALAJMŰVELÉS

TAIFUN

Dupla vont egyengető rugós fogak

- » Egyenes sík magágyhoz
- » Szerszám nélkül eltávolítható



Utánfutó eszközök

- » Paralelogramma vezetésű és állítható magasságú félfuratos állítással

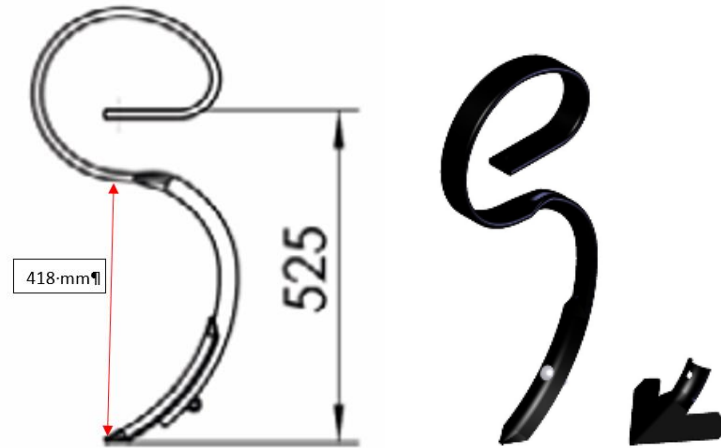


TALAJMŰVELÉS

TAIFUN

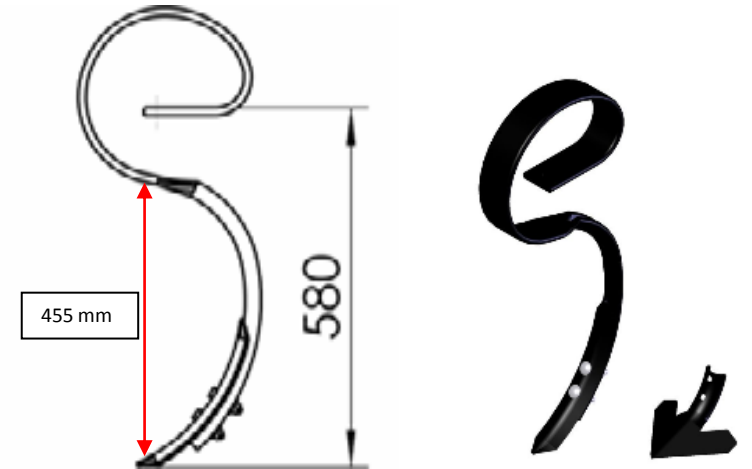
TAIFUN

» Vulcanus fog 50x13 (Standard)



00663

» Herkules fog 70x12

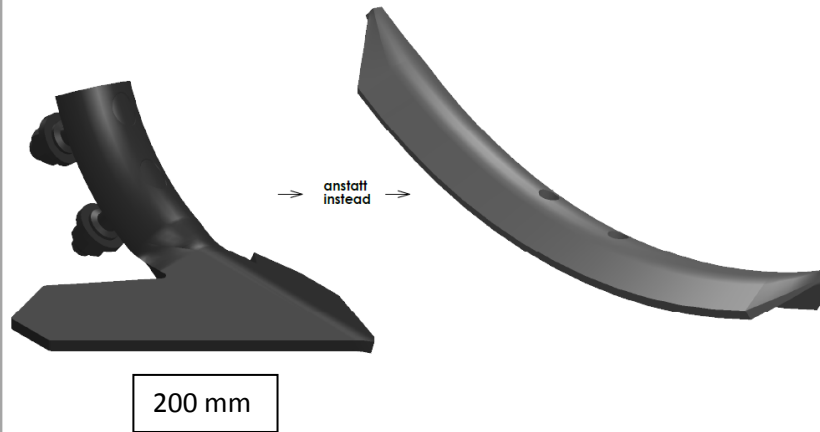


TALAJMŰVELÉS

TAIFUN

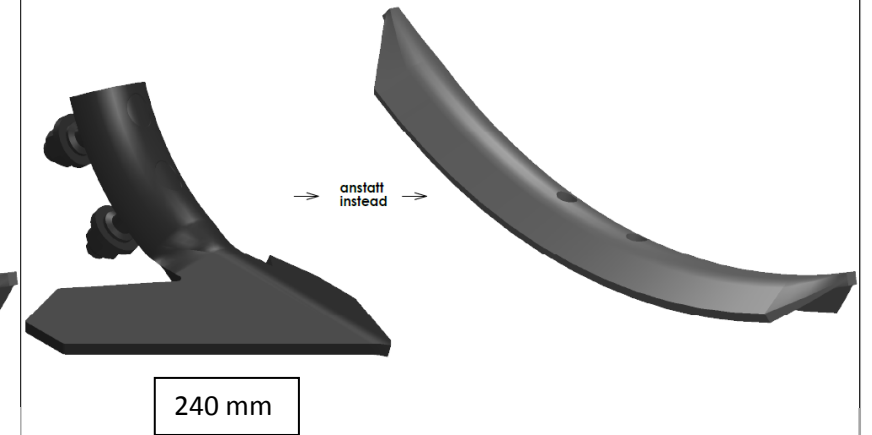
00668

» Lúdtalpkapa 200 mm-es a standard fog helyett a Hercules-fogakhoz /db



00663

» Lúdtalpkapa 240 mm-es a standard foghoz kiegészítésként a Hercules-fogakhoz /db



TALAJMŰVELÉS

TAIFUN

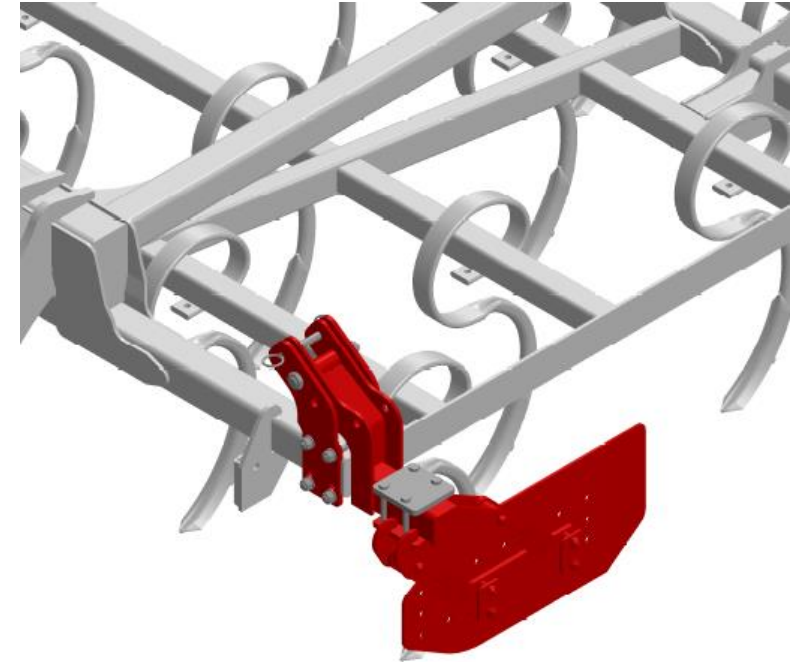
00828

» Simítólap „húzó” vagy „toló”,
méterenként



00659

» Lengő oldallemez / db.



TALAJMŰVELÉS

TAIFUN

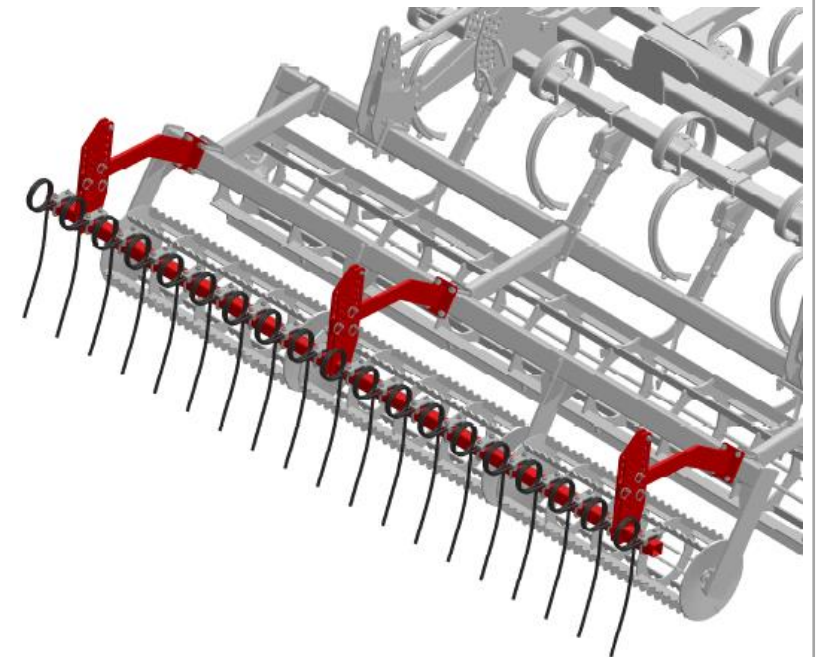
TAIFUN

- » Kétsoros rugósfogú borona (standard)
 - » 10 mm-es fog átmérő



00656

- » Egysoros rugósfogú borona
 - » 12 mm-es fog átmérő

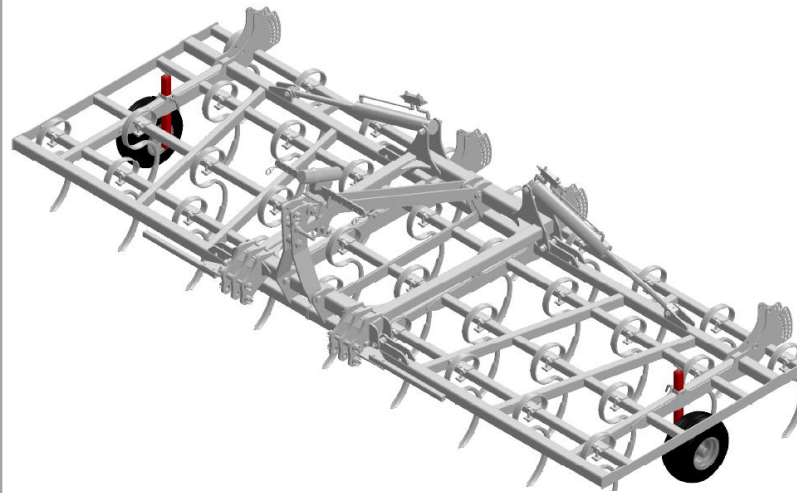


TALAJMŰVELÉS

TAIFUN

00662

- » 1x gumi támasztó kerék készlet (2 db 18x8,5-8) a vázkeretbe integrálva



3450-4015

- » 1x támasztókerék-tartó az első csőhöz (simítólap nem lehetséges)
- » Ajánlás:
 - 2 db támasztókerék elöl 5 m-ig
 - 4 db támasztó kerék elöl 5 m-től

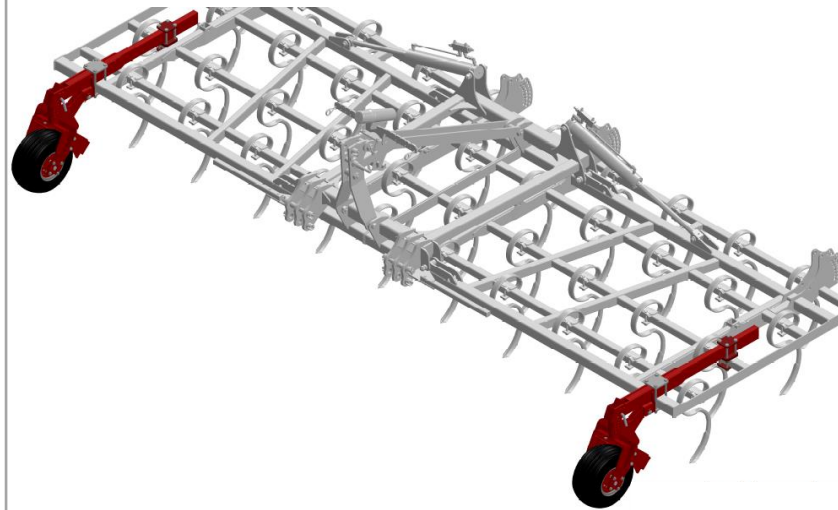


TALAJMŰVELÉS

TAIFUN

00605

- » Az oldalsó szárny előtt futó támasztókerekek (csak TAIFUN 600 + 700 esetén)



00682

- » Futómű gumi kerekekkel hárompontos felfüggesztés helyett, állítható vonórúd hossz, RP58 szükséges



TALAJMŰVELÉS

TAIFUN

Laposacélpálcás henger

- » Ø 400
- » közepes talajokon jól aprít



Csőpálcás henger

- » Ø 400
- » közepes talajokon jól aprít
- » jó teherbíró képesség könnyű talajokon



TALAJMŰVELÉS

TAIFUN

Dupla hengerek

- » első laposacélpálcás henger (Ø 400 mm)
- » hátsó fogazott pálcáshenger (Ø 320 mm)
- » nehéz talajokon jól aprít



Dupla hengerek

- » első csőpálcás henger (Ø 400 mm)
- » hátsó fogazott pálcáshenger (Ø 320 mm)
- » jó aprítás, nagy teherbírású

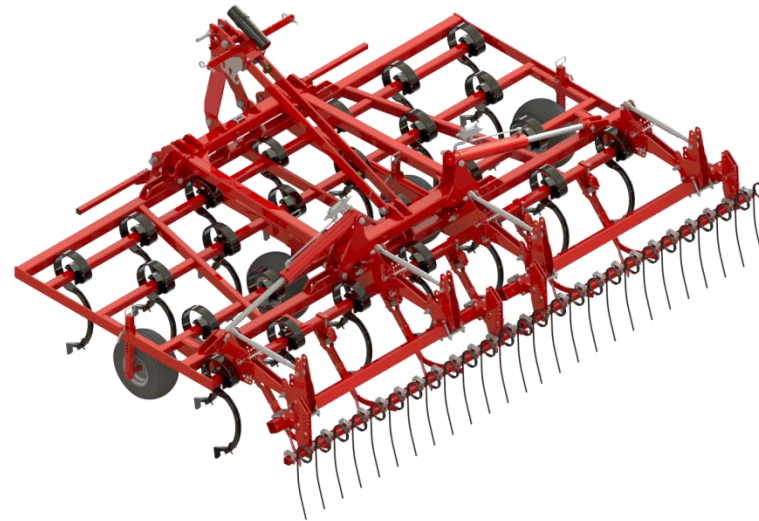


TALAJMŰVELÉS

TAIFUN

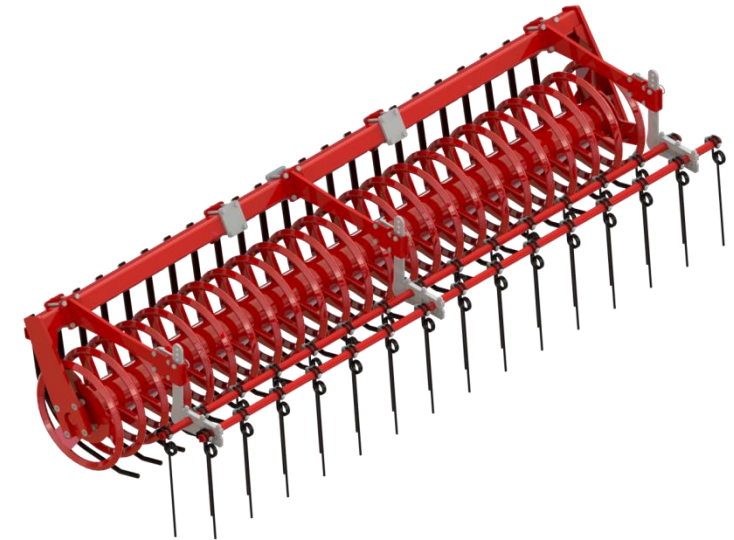
1-soros rugósfogú borona

- » Fog átmérő 12 mm
- » 4 gumi támkerékkel együtt



Gyűrűs tömörítő henger sárkaparóval

- » Ø 470 mm
- » Minden talajtípura alkalmazható

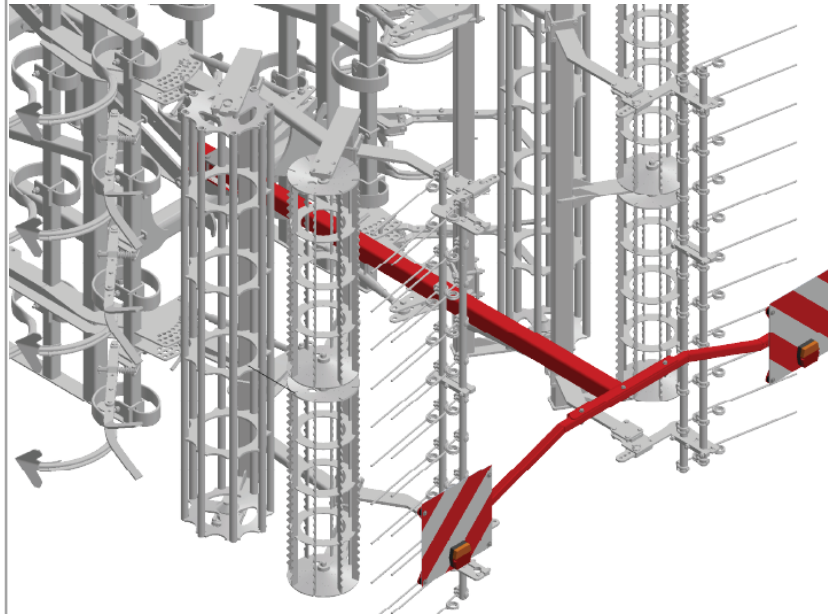


TALAJMŰVELÉS

TAIFUN

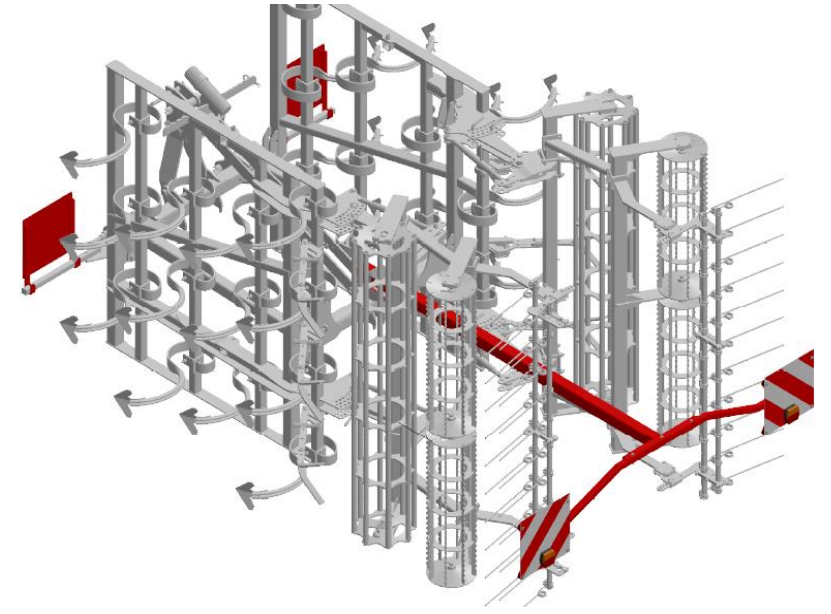
34901

» Figyelmeztető táblák tartóval és világítással hátul



34902

» Figyelmeztető táblák tartóval és világítással hátul + elől



TALAJMŰVELÉS

TAIFUN

Előnyök

- » könnyű mélységállítás
- » robusztus, strapabíró gép
- » sokoldalúan alkalmazható
- » Klasszikus a glifozátmentes termesztéshez
- » <https://www.youtube.com/watch?v=DWgnPukwL8M>



TALAJMŰVELÉS

HURRICANE

Jellemzők

- » ÚJ, átdolgozott HURRIKÁN
- » Fogtávolság 20 cm
- » Hidraulikus mélységállítás alapfelszereltségként
- » Központilag állítható szintezőtárcsák
- » Jól elhelyezett, nagy támkerekek



Alkalmazás

- » Jó keverés a szűk fogtávnak köszönhetően
- » A kultivátor nagyon finom futása a hidraulikus mélységállításnak köszönhetően
- » Központilag állítható szintezőtárcsák
- » Jól elhelyezett, nagy támkerekek

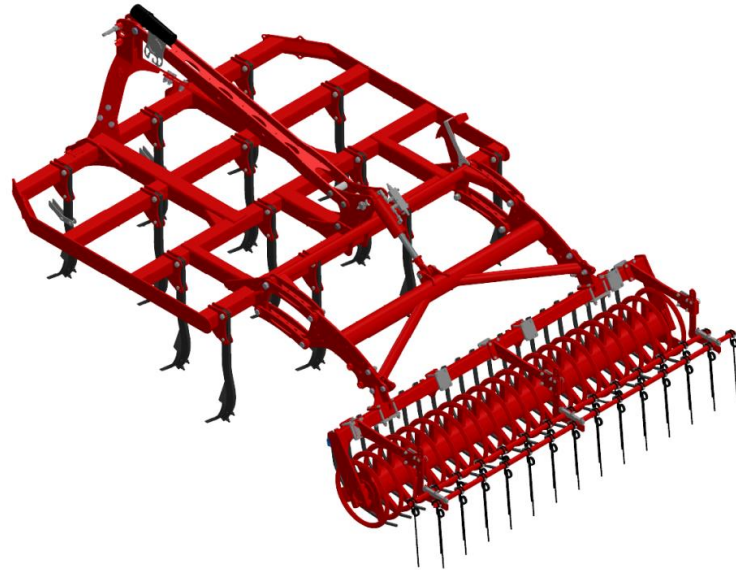


TALAJMŰVELÉS

HURRICANE

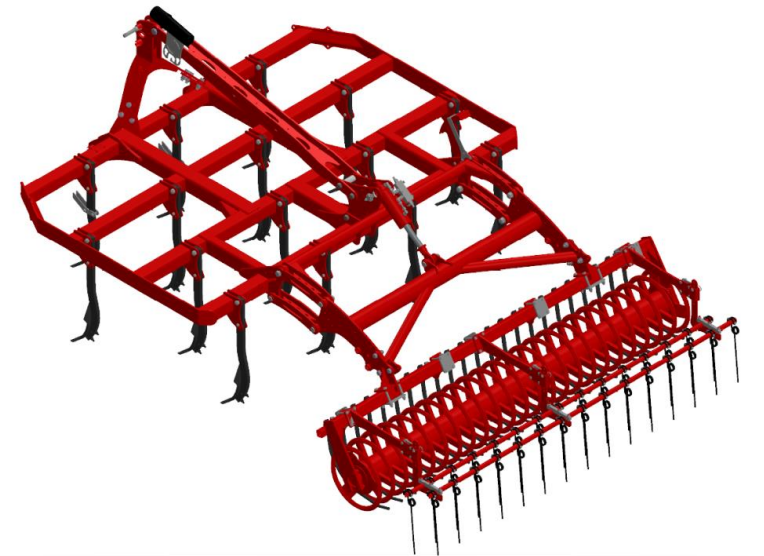
HURRICANE 260

- » Merev váz
- » 13 fog



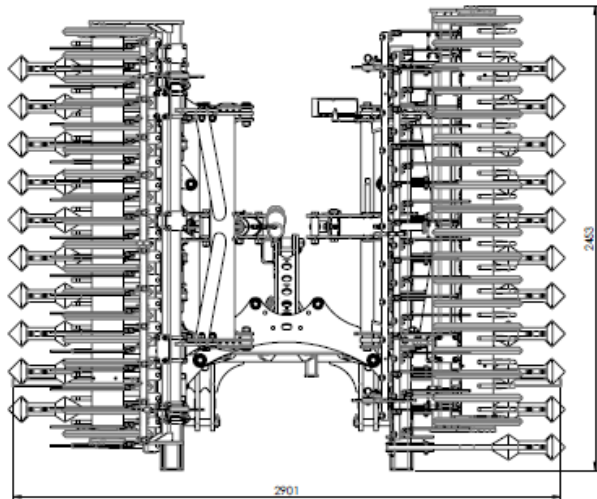
HURRICANE 300

- » Merev váz
- » 15 fog



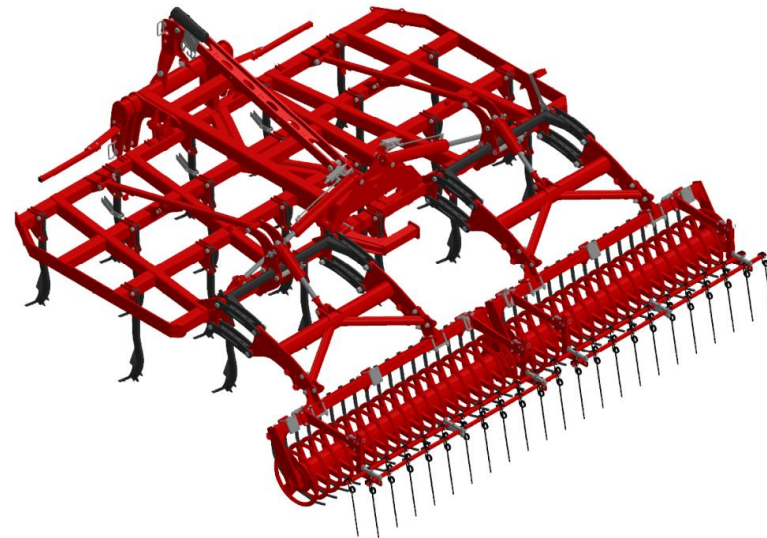
TALAJMŰVELÉS

HURRICANE



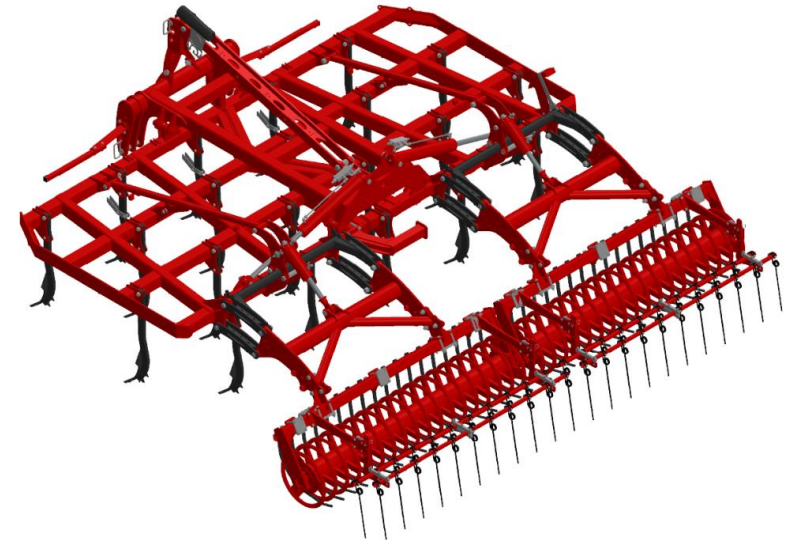
HURRICANE 420

- » Hidr. felcsukható
- » 21 fog



HURRICANE 460

- » Hidr. felcsukható
- » 23 fog



TALAJMŰVELÉS

HURRICANE

Duplaszív késcsúcs

- » Nincs tömörödés a talpon
- » Kiválóan keveri a talajt, szalmát és egyéb növényi maradványokat
- » Alacsony kopási költségek, mivel megfordítható
- » Munkamélység legalább 8 cm



Szárnyaskés

- » A 22 cm szélességű szárnyas kések gyorsan és egyszerűen beépíthetők sík és teljes felületű műveléshez.
- » Dupla szív késcsúcsnál is használható



TALAJMŰVELÉS

HURRICANE

Lúdtalpkapa

- » Megmunkálás a teljes felületen még kis munkamélység mellett is
- » Sík megmunkálási horizont
- » Az alacsony munkamélységnek köszönhetően jobban csírázik az elszórt gabona
- » Munkamélység 12 cm-ig



Keskeny késcsúcs

- » 5,5 cm keskeny
- » Mély munkához 20 cm-ig
- » Elkerüli az elkenődött rétegeket
- » Nincs eltömődés
- » Nehéz körülmények között is jól behatol a talajba

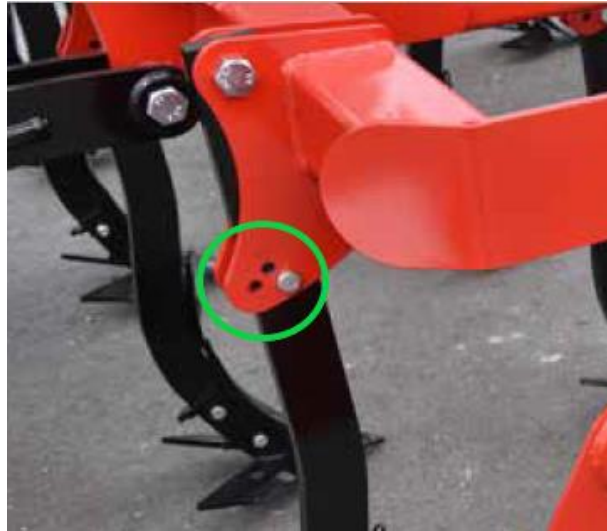


TALAJMŰVELÉS

HURRICANE

Standard fogazás

- » Alapkitelben szerelve
- » Nyírócsavarokkal rögzítve
- » Állítható szög → a behúzás még rendkívül zord körülmények között is garantált (zölddel jelölve)



Goliath fogak

- » Választható
- » Könnyű, homokos vagy köves talajokhoz
- » A szög nem állítható



TALAJMŰVELÉS

HURRICANE I Opciók

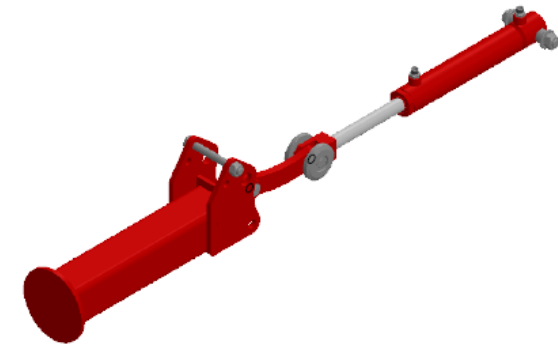
Csillagtárcsák egyengetni

- » Nehéz talajviszonyok között jobban aprít
- » A megmaradt rög zúzása
- » Kis tapadási ellenállás a gördülő tárcsák miatt



00531

- » Mindkét oldalon munkahengerek a legkülső szélező tárcsákhoz, mechanikus helyett hidraulikusan felcsukható.



TALAJMŰVELÉS

HURRICANE I Opciók

00530

- » Csillagos tárcsák helyett sima tárcsák



00522

- » Oldallemez a tiszta csatlakozásért
- » Közúti szállításhoz felcsukható



TALAJMŰVELÉS

HURRICANE I Optionen

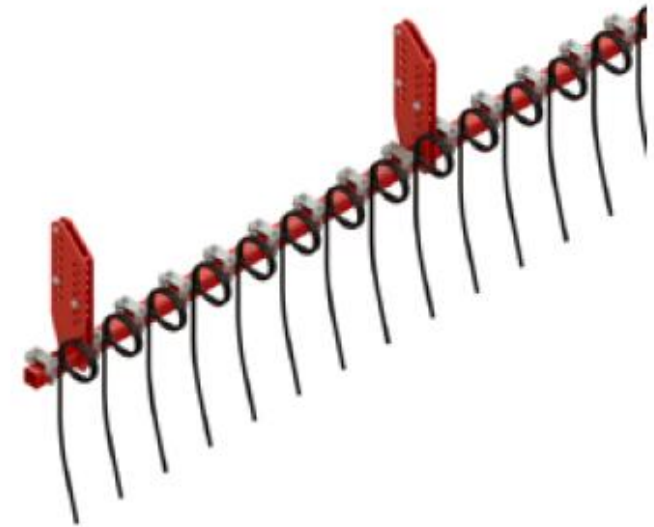
09100

- » 1 Garn. Gummistützräder mit Halter
- » Für exakte Tiefenführung speziell bei flachem Arbeiten



00679

- » Nachlaufstriegel 1-reihig mit \varnothing 12 mm anstatt 2-reihig
- » Gut geeignet für hohe Mengen organischer Masse

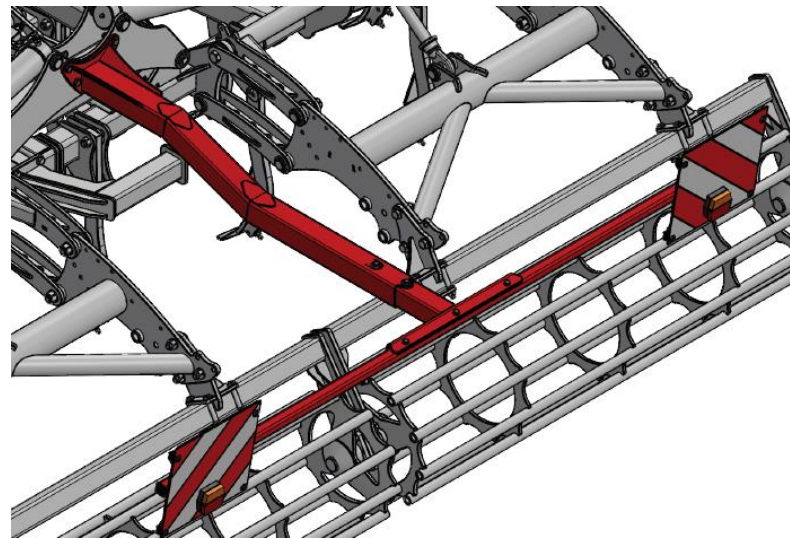


TALAJMŰVELÉS

HURRICANE I Opciók

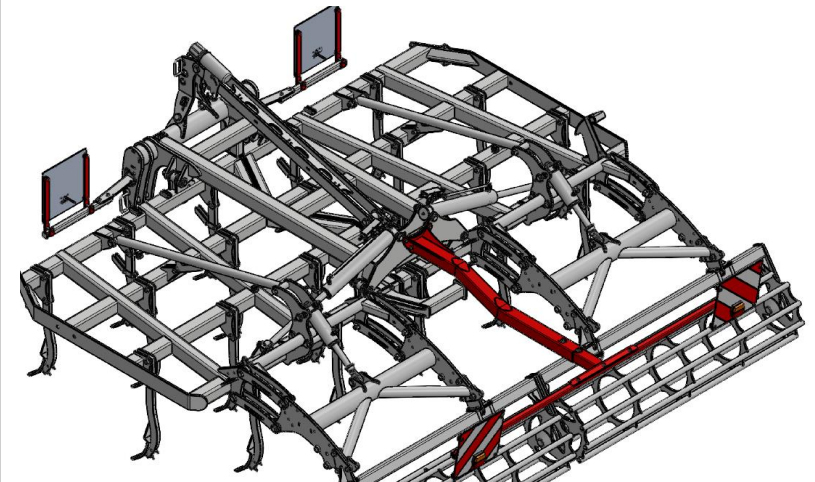
26901

» Figyelmeztető táblák tartóval hátul



26902

» Figyelmeztető táblák tartóval hátul és elöl

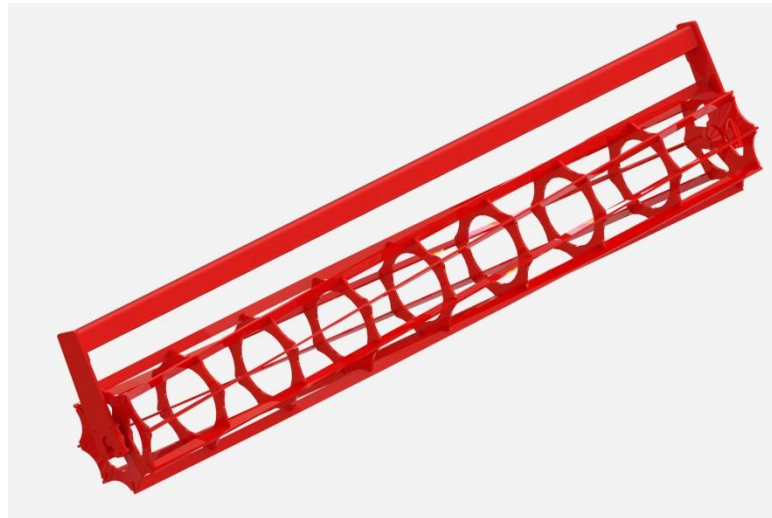


TALAJMŰVELÉS

HURRICANE I Hengerek

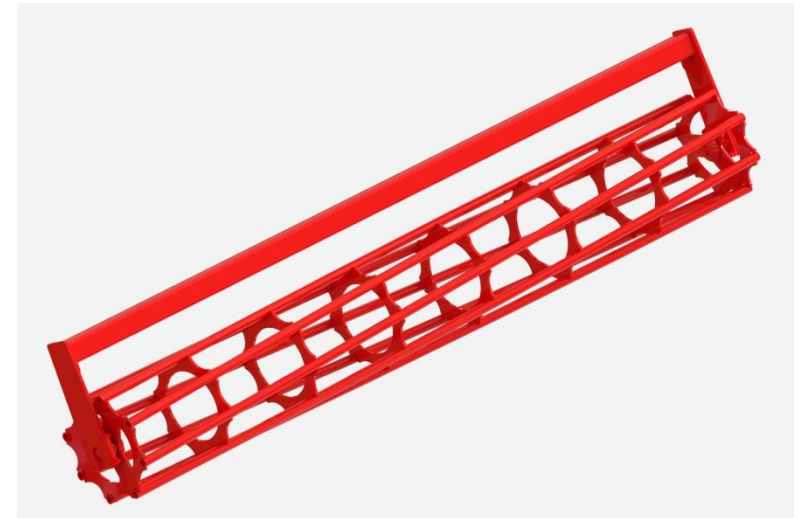
Laposacél pálcás henger

- » 400 mm Ø jó aprítás közepes talajokon



Csőpálcás henger

- » 400 mm Ø jó aprítás közepes talajokon
- » Jó terhelhetőség Isaza talajokon



TALAJMŰVELÉS

HURRICANE I Hengerek

Cső-/ Laposacélpálcás henger

- » 400 mm Ø
- » Jó morzsolás, jó kiegyenlítés és visszatömörítés, valamint pontos mélységvezetés közepes talajokhoz



RP 47 Gyűrűshenger

- » 470 mm Ø
- » Jó visszatömörítés
- » Az ék alakú gyűrűk alul tömörítik a talaj, és a felső réteg laza marad

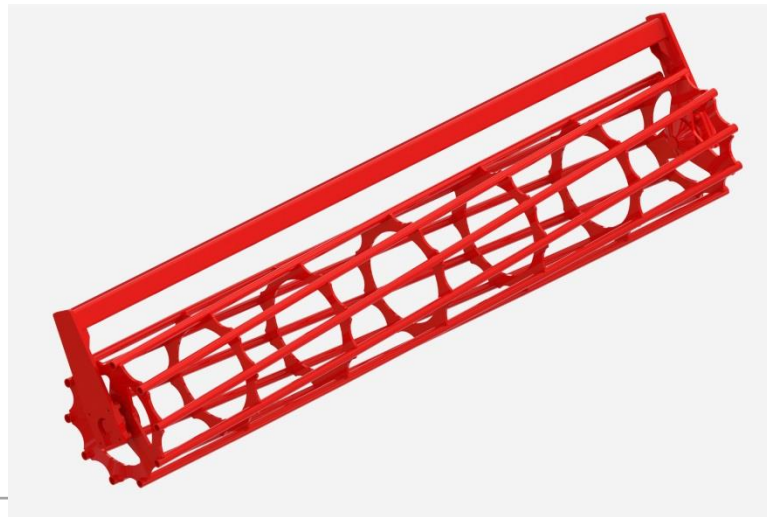


TALAJMŰVELÉS

HURRICANE I Hengerek

Csőpálcás henger R5

- » 500 mm Ø
- » Jó aprítás, nagy teherbírású homokos talajon is



RP 57 Gyűrűshenger

- » 575 mm Ø
- » Jó visszatömörítés
- » Az ék alakú gyűrűk megszilárdítják az alsóbb réteget, és a felső réteg laza marad



TALAJMŰVELÉS

HURRICANE I Hengerek

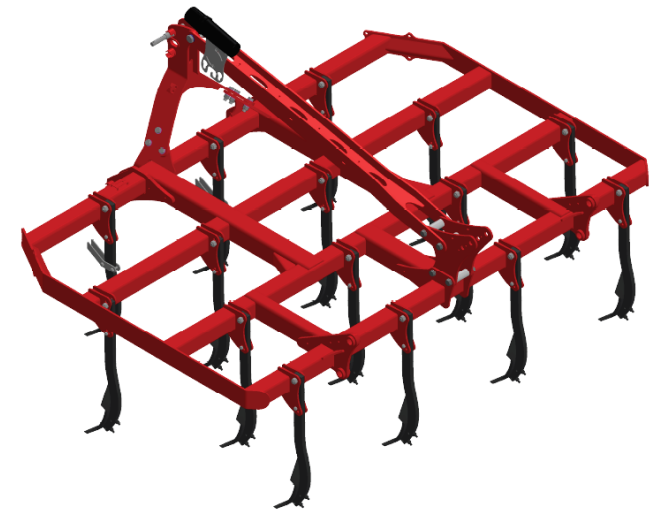
Nova henger

- » 575 mm Ø
- » Tömörítés U-gyűrűkkel, ami kíméletes a talajhoz
- » Nagy teherbírás minden talajon



ON

- » Hengerek nélkül
- » Megszáradni hagyja az anyagot felül, tömörítés nélkül
- » Gyomirtás

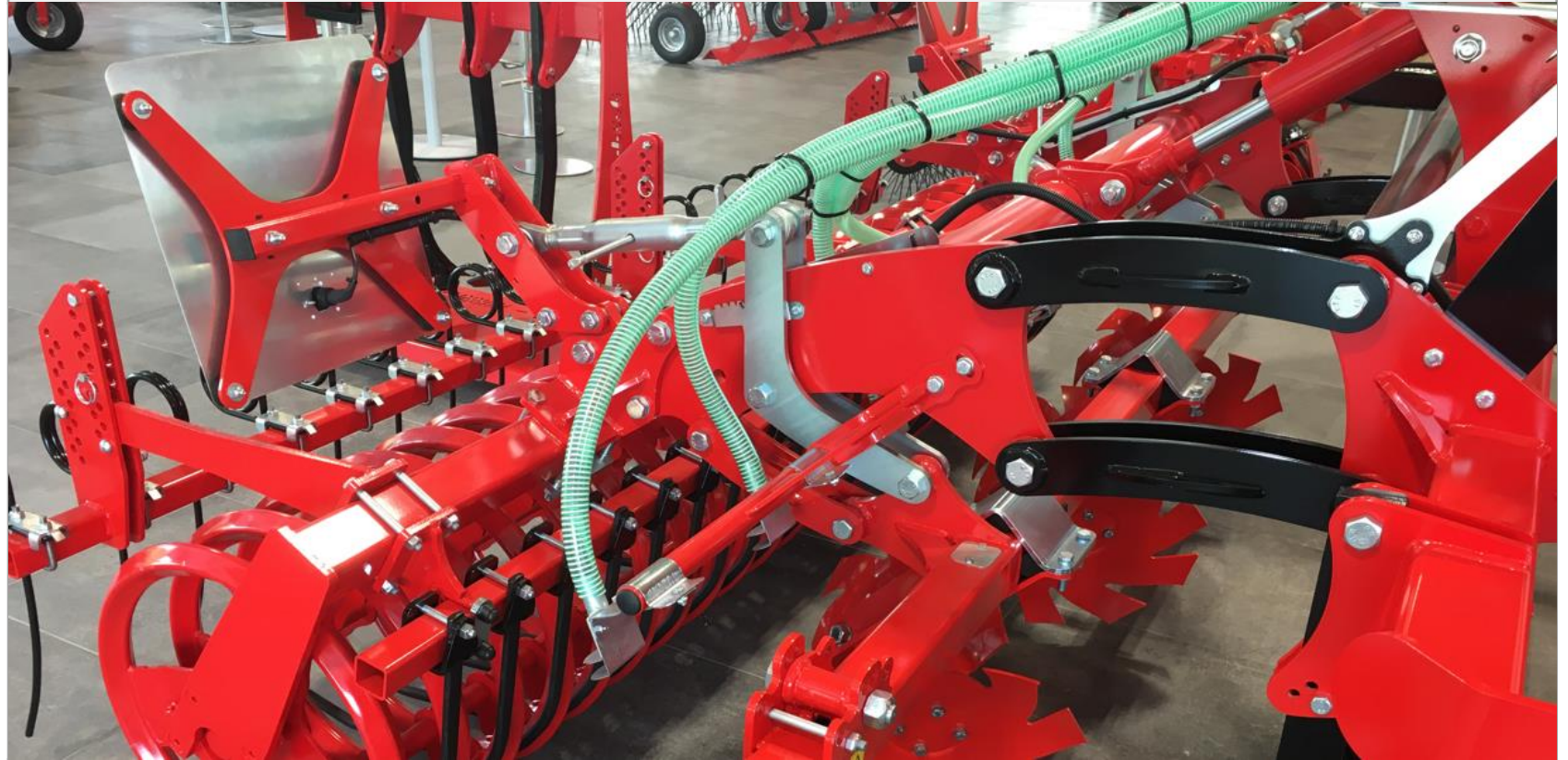


TALAJMŰVELÉS

HURRICANE

Paralelogramma

A csillag- vagy domború tárcsák a henger paralelogrammájára vannak felszerelve, a munkamélység változtatása esetén nem kell utána állítani.



TALAJMŰVELÉS

HURRICANE

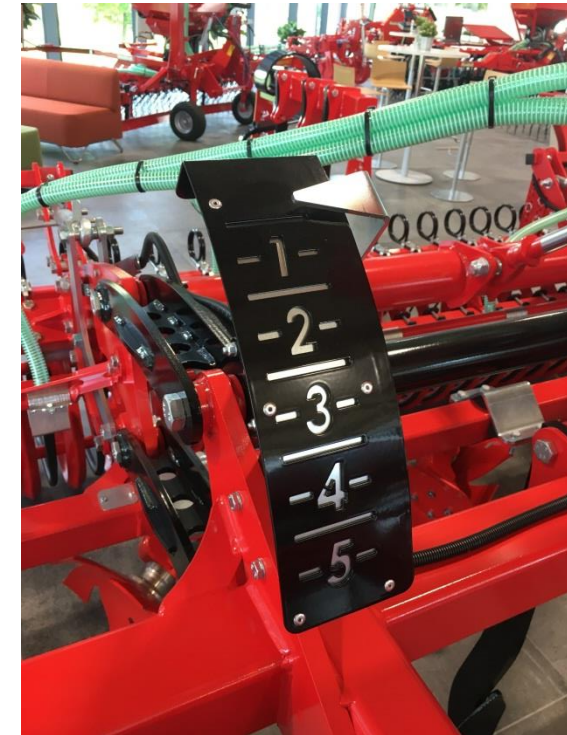
Utánfutó eszközök - hengerek

- » Munkamélység hidr. Állítható (alapkivitelben)



Skala

- » Skálán látható a relatív munkamélység



TALAJMŰVELÉS

HURRICANE

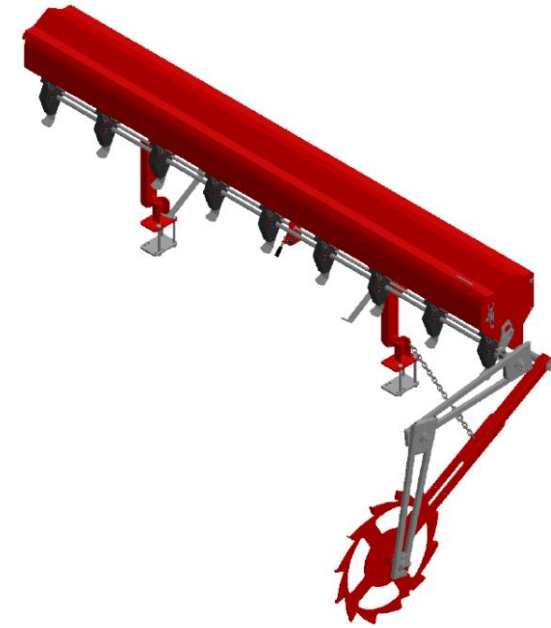
P-BOX

- » Köztesnövény termesztés
- » Felcsukható készülékekhez is



DRILLBOX

- » Köztesnövény vetés
- » Csak a merev vázas gépekhez



TALAJMŰVELÉS

HURRICANE

Alkalmazási területek

- » 1. és 2. tarlóhántás
- » Zöldítő feltörés → sűrű zöldítéssel is lehetséges
- » A 4 fogsoros + 20 cm-es fogtávolság lehetővé teszi a teljes felületű átmetszést eltömődés nélkül
- » Magas vázkeret jó átömlés
- » https://www.youtube.com/watch?v=53ozehXpBC8&list=TLGGu3Mvi1_iaalxNjA5MjAyMQ

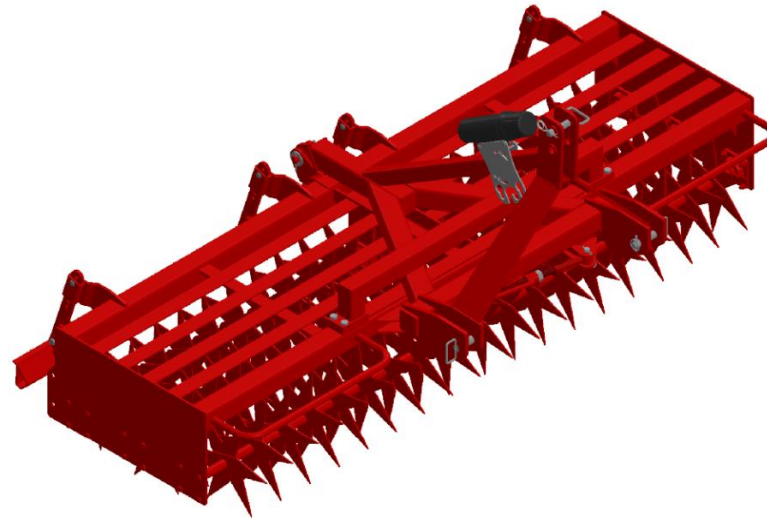


TALAJMŰVELÉS

FRONT-STAR

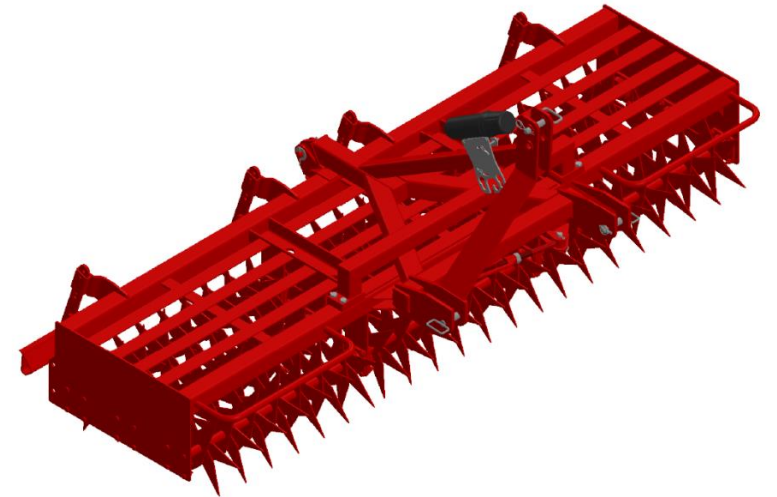
250

- » 560 kg
- » 2,5 m Arbeitsbreite



300

- » 640 kg
- » 3,0 m Arbeitsbreite

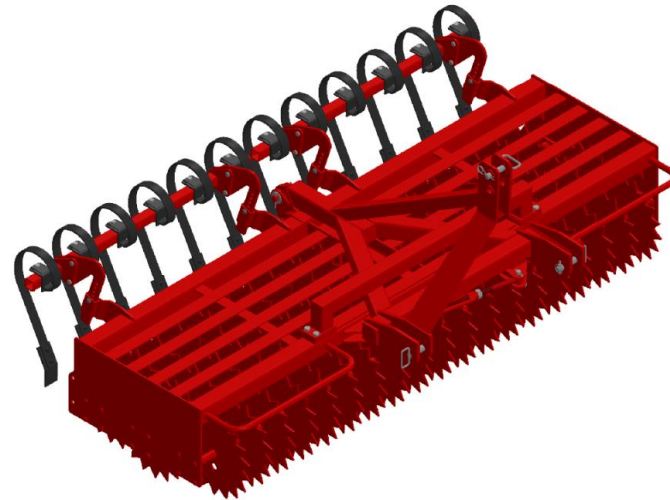


TALAJMŰVELÉS

FRONT-STAR

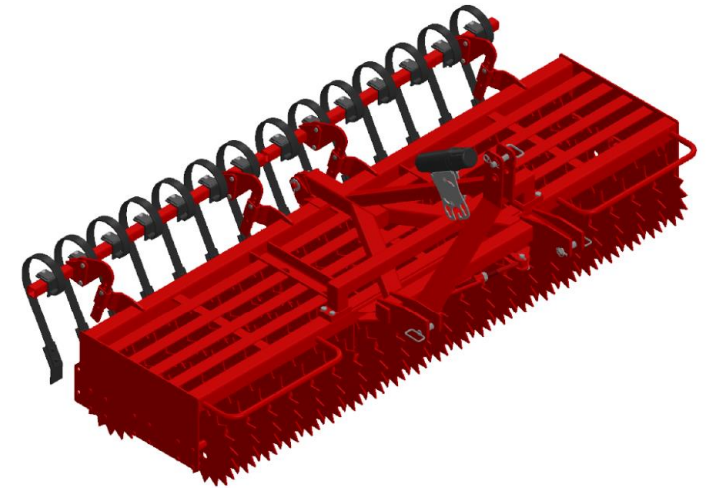
250

- » 850 kg
- » 2,5 m munkaszélesség



300

- » 960 kg
- » 3,0 m munkaszélesség



TALAJMŰVELÉS

FRONT-STAR/SPIKE I Opciók

00512

» Hidraulikus kormányzás a merev váz helyett



00511

» Tömlőhosszabbítás a traktor hátuljához, ha hidr. Kormányzás van

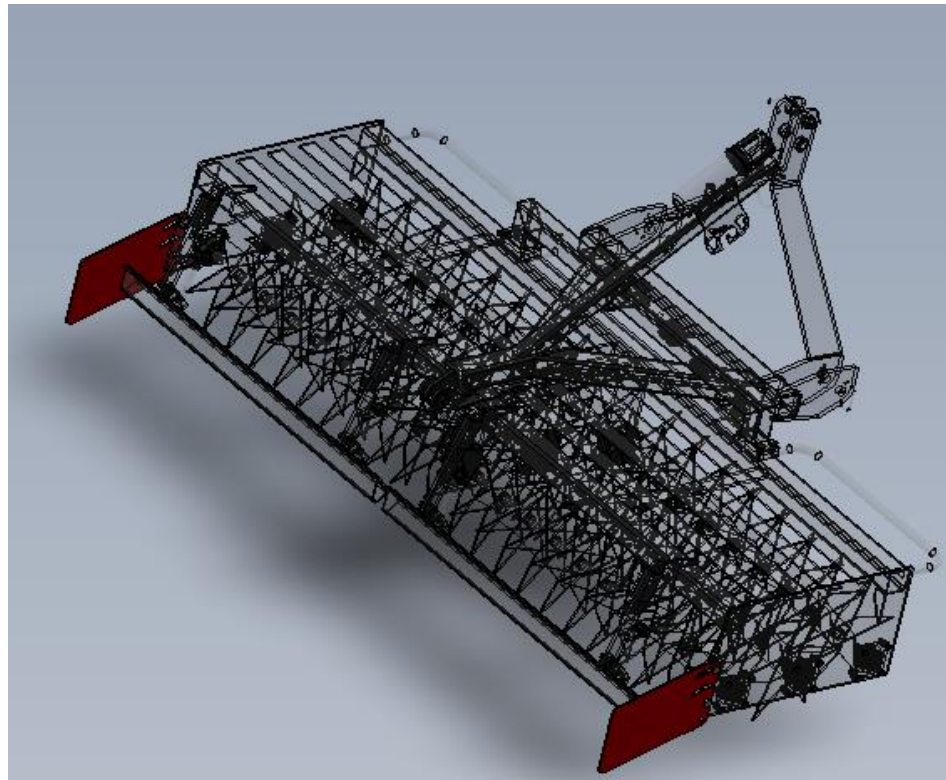


TALAJMŰVELÉS

FRONT-STAR/SPIKE I Opciók

00513

» Oldallemez állítható

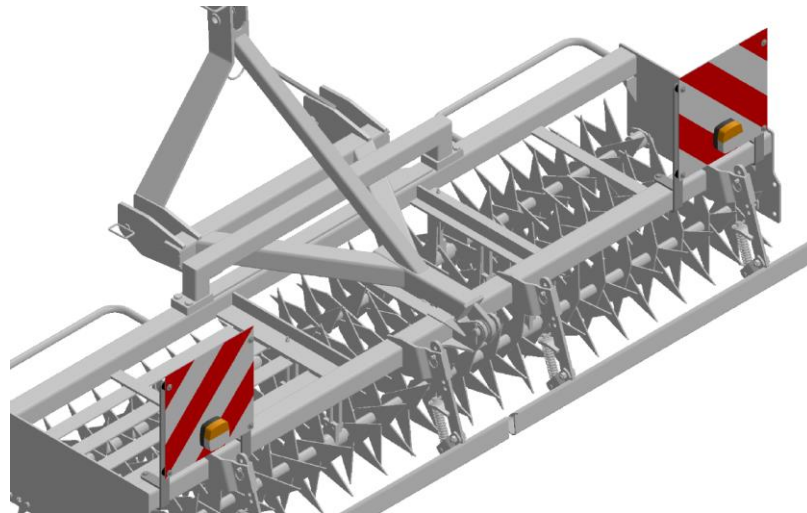


TALAJMŰVELÉS

FRONT-STAR/SPIKE I Opciók

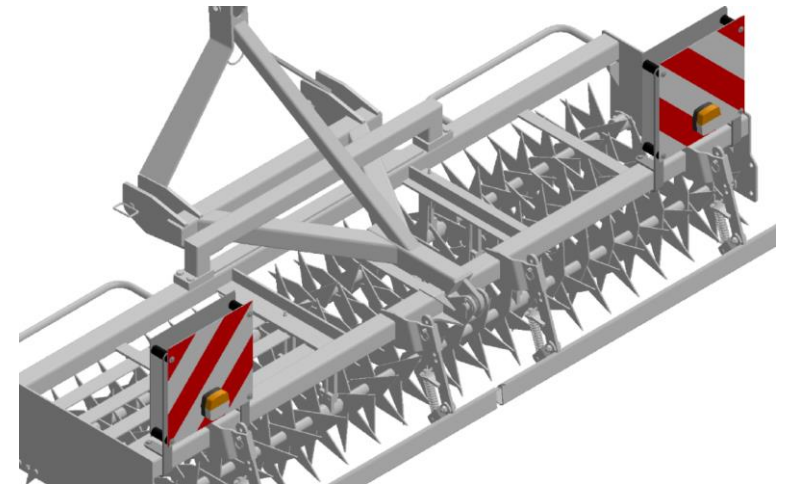
40901

» Figyelmeztető táblák tartóval és világítással elöl



40902

» Figyelmeztető táblák tartóval és világítással elöl és hátul

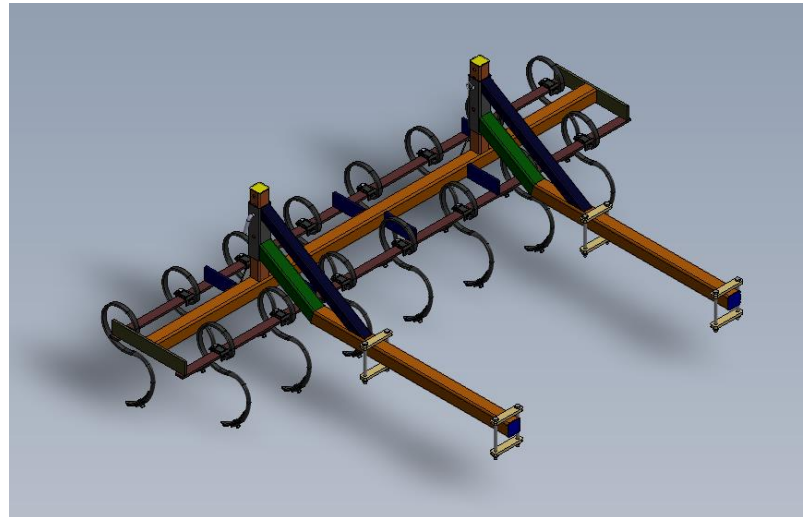


TALAJMŰVELÉS

FRONT-STAR I Opciók

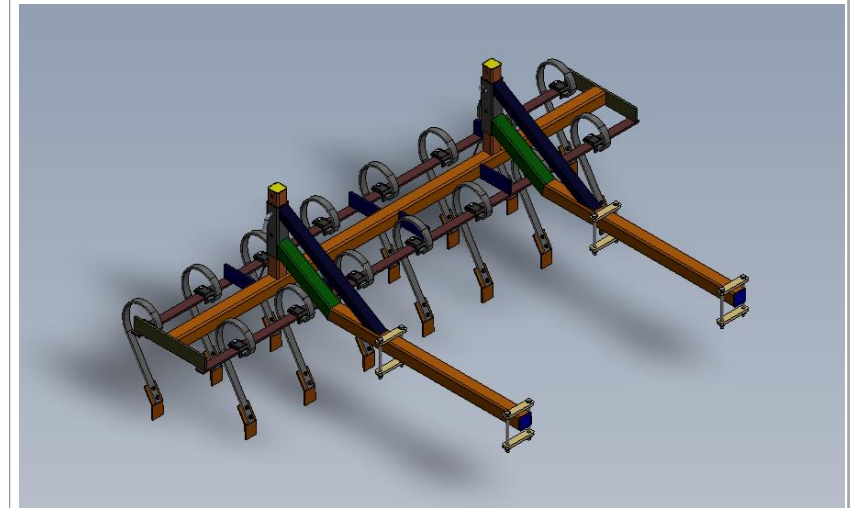
32302

- » Előlazító rúd S-kapával
- » Csak a FRONT-STAR számára



32303

- » Előlazító rúd vont fogakkal
- » Csak a FRONT-STAR számára



TALAJMŰVELÉS

FRONT-STAR/SPIKE

Alkalmazás

- » Optimális vetési feltételeket teremt
- » Átdolgozott, finoman omlós magággy
- » Még a nagy rögöket is összetörök és elaprítják
- » Sokoldalú még nehéz körülmények között is





KÖSZÖNJÜK FIGYELMÉT

