



PRECISA

Precíziós pneumatikus szemenkénti vetőgép



KUKORICA



CUKORRÉPA



SZÓJABAB



NAPRAFORGÓ



REPCÉ



MOGYORÓ



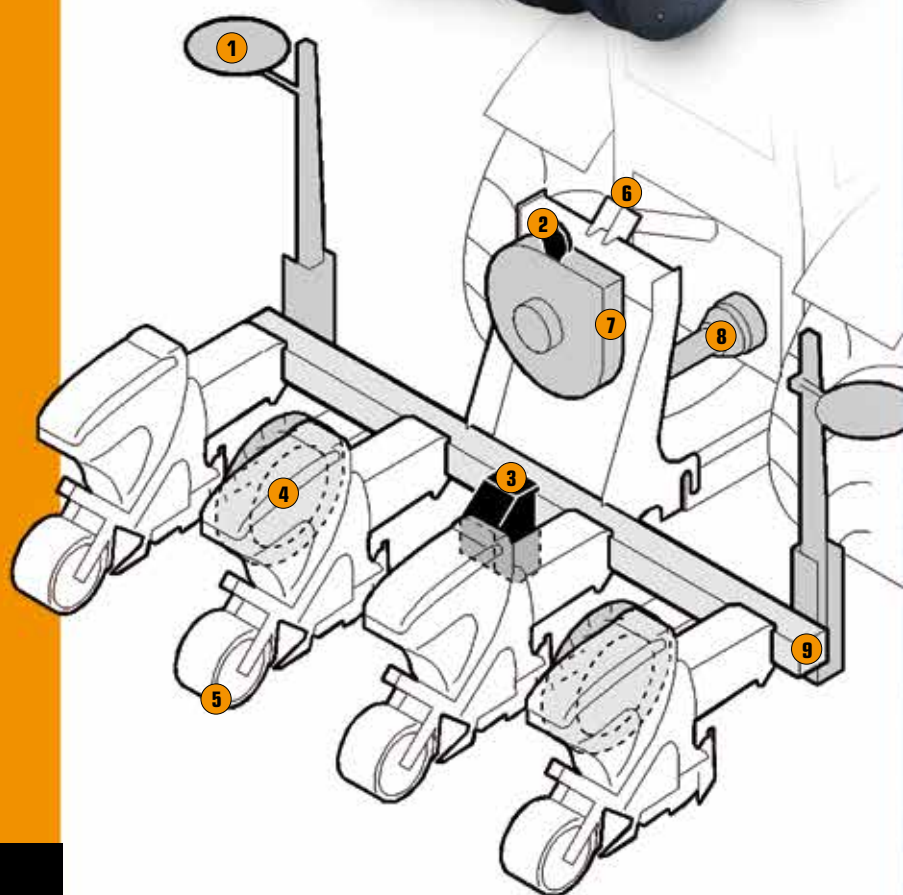
CIROK

ma/ag
DIVISIONE SEMINATRICI S.r.l.

PRECISA F
PRECISA B
PRECISA XL



- 1 Nyomjelző**
kijelöli a referencia-vonalat a talajon
- 2 Vákuummérő**
méri a vákuumot a ventilátorházban
- 3 Váltómű -tőtávhoz**
változtatja az áttételt a magok sortávolsága szerint
- 4 Hajtókerék**
Biztosítja a sebességváltó meghajtását
- 5 Vetőelem**
szabályozza a magok elosztását a mezőn
- 6 Függesztőkeret a traktorhoz**
Keret a traktor 3-pont hidraulikához
- 7 Ventilátor**
Biztosítja a vákuumot a vetőelemhez
- 8 Kardántengely**
A ventilátor meghajtását biztosítja
- 9 Vetőgép váz**
lehet fix vagy teleszkópos



KÖZÖS ELEMEEK MINDEN GÉPNÉL



PVC magtartály 44 L



Lánchajtás



Magadagoló



Standard tartozékok:

- PVC magtartály 44 liter
- Láncajtás
- Állítható rögtelőről és nyitócsoroszlya
- Vetésmélység állítás karral
- Magadagoló
- Mechanikusan sorkiiktatás, kérésre elektromos
- Magtartály ablak a mag gyors ürítéséhez
- Dupla paralelogramma függesztés
- Elővágó tárcsa a sornyitáshoz kérésre
- Nyomórugó a vetőelem lenyomásához
- Hidraulikus nyomjelző
- Meghajtó kardántengely



Dupla paralelogramma függesztés



Állítható rögtelőről és nyitócsoroszlya



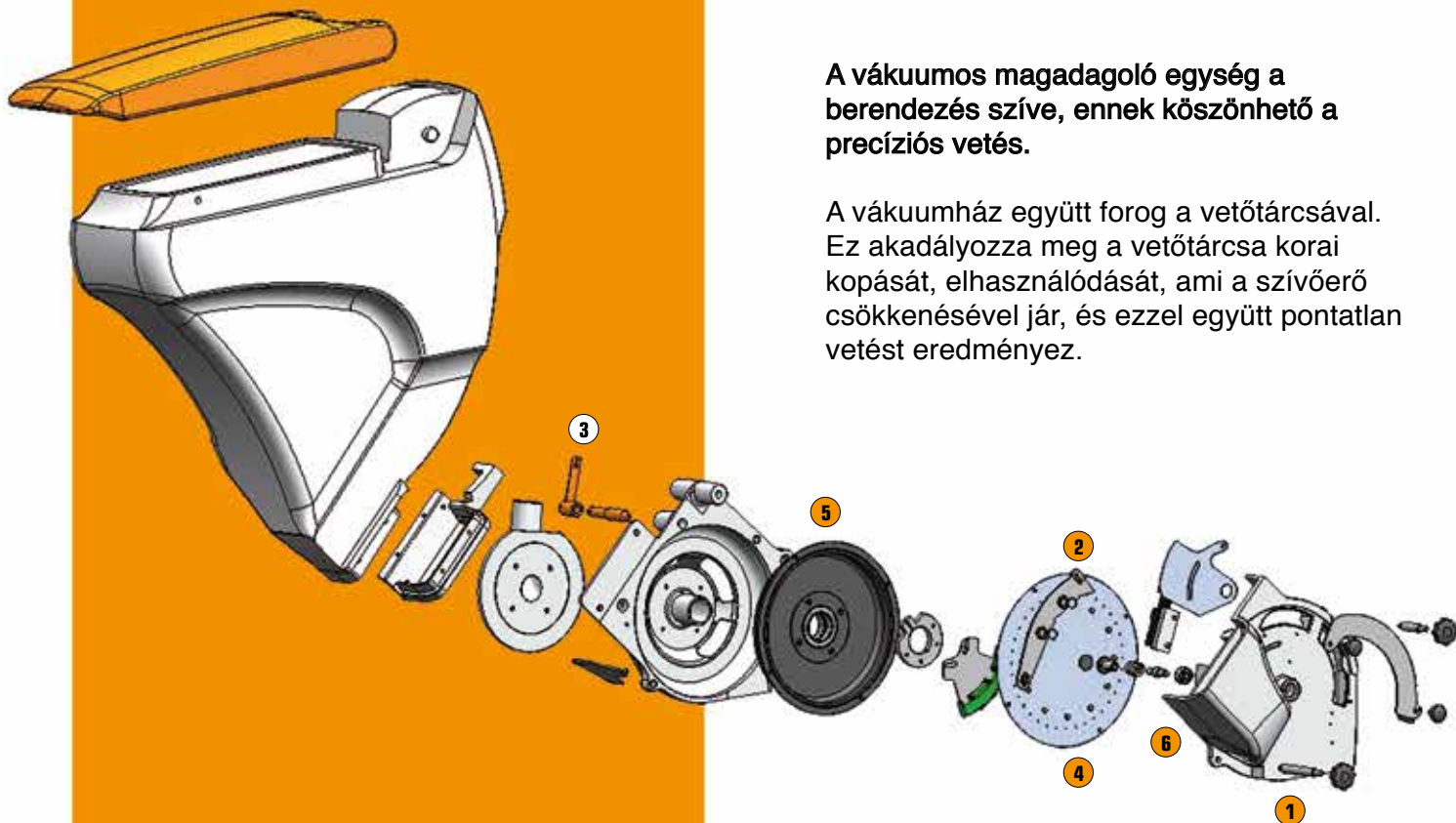
Vákuummérő

VÁKUUMOS MAGADAGOLÓ

Precisa

A vákuumos magadagoló egység a berendezés szíve, ennek köszönhető a precíziós vetés.

A vákuumház együtt forog a vetőtárcsával. Ez akadályozza meg a vetőtárcsa korai kopását, elhasználódását, ami a szívőerő csökkenésével jár, és ezzel együtt pontatlan vetést eredményez.



- 1 Különösen masszív alumínium öntvény magadagoló ház nézőablakkal, a vetéspontosság ellenőrzéséhez.
- 2 Különleges acetal gyantából készült maglesodró két integrált mágnessel tapad a vetőtárcsához. A konstrukció lehetővé teszi a gyors szétszerelést, a vetőtárcsák könnyű és gyors tisztítását, vagy cseréjét.
- 3 A magok tökéletes felszívásához, és egyenkénti megtartásához a maglesodró állítókarral tudjuk azt precízen beállítani. A széles sávban történő beállítás lehetővé teszi a különböző alakú magok dupla felszívásának és kijuttatásának elkerülését, mellyel a vetéspontosság optimalizálható.
- 4 A vetőtárcsák kialakítása lehetővé teszi a mag felszívási veszteségek minimalizálását, csak a magoknak van furathely.
- 5 Egy rugós támasz gondoskodik a vákuumkamra rögzítéséről és arról, hogy a vetőtárcsa a vákuumkamrával történő együttforgással ne kopjon. A gép különböző vetőtárcsákkal használható, így a tőtáv 2,2 és 53,7 cm között állítható a kukoricához, szójához, napraforgóhoz, cirokhoz, repcéhez, ect. Külön kérésre más vetőtárcsák is szállíthatók.
- 6 A magtartály kiürítése nagyon egyszerű, az arra szolgáló gyorsűrítő ajtó segítségével néhány másodperc alatt leürül.



VÁLTÓMŰ-TÖTÁV ÁLLÍTÁSHOZ

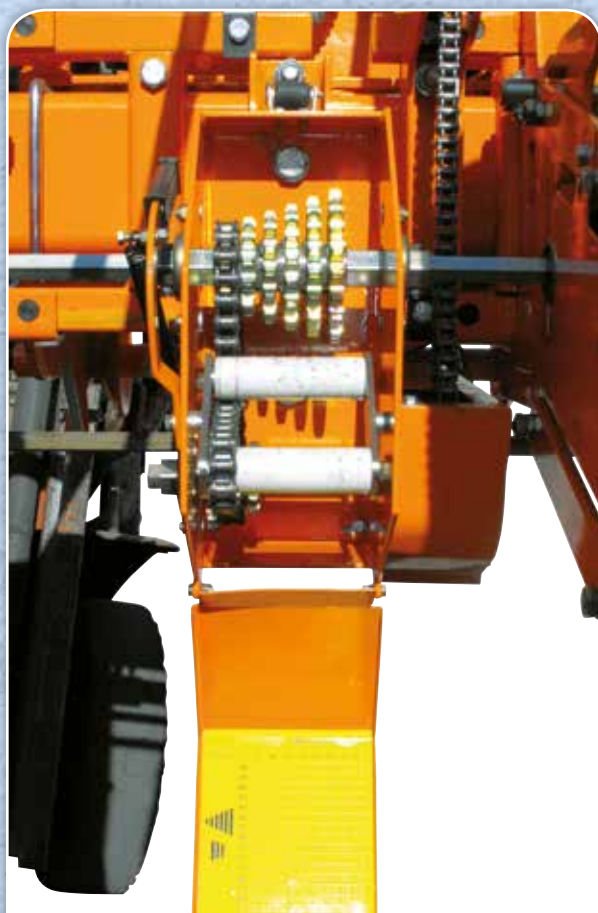
Precisa

		Ilość otworów w tarczy							
		12	18	24	30	36	48	72	96
	A6	17,6	11,7	8,8	7	5,8	4,4	2,9	2,2
	A5	20,8	13,9	10,4	8,3	7	5,2	3,5	2,6
	B6	23,4	15,6	11,7	9,4	7,8	5,8	3,9	2,9
	A4	24,2	16,2	12,1	9,7	8,7	6	4,1	3
	A3	27,2	18,1	13,6	10,8	9	6,8	4,5	3,4
	B5	27,8	18,5	13,9	11,1	9,2	7	4,6	3,5
	A2	30,4	20,3	15,2	12,2	10,2	7,6	5,1	3,8
	B4	32	21,3	16	12,8	10,7	8	5,3	4
	C5	33,3	22,2	16,7	13,3	11,1	8,4	5,6	4,2
	B3	36,1	24,1	18	14,5	12	9	6	4,5
	C4	38,6	25,7	19,3	15,4	12,9	9,6	6,4	4,8
	B2	40,5	27	20,2	16,2	13,5	10,1	6,8	5
	C3	43,6	29	21,8	17,4	14,5	10,9	7,2	5,4
	B1	44,7	29,8	22,3	17,9	14,9	11,2	7,5	5,6
	C2	48,5	32,3	24,2	19,4	16,2	12,1	8,1	6
	C1	53,7	35,6	26,8	21,5	17,8	13,4	8,9	6,7

Minden vetőtárca esetében 16 különböző távolság állítható be.

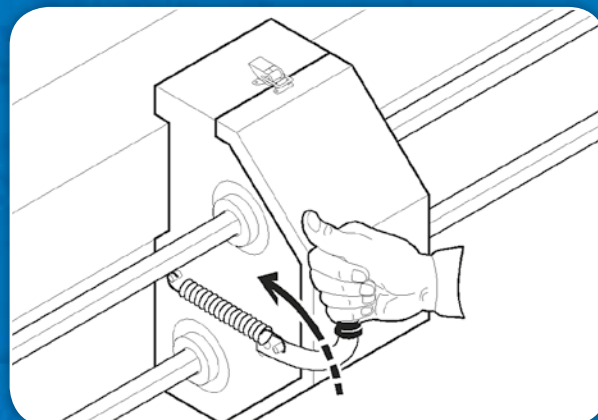
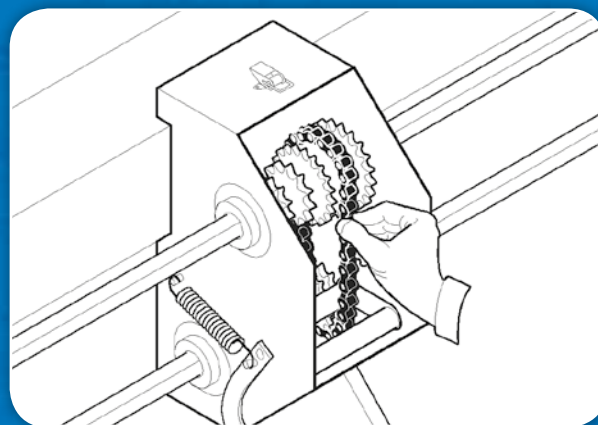
Minden PRECISA vetőgépnél könnyen beállítható a magok közötti távolság.

Minimum 2,2 cm-től maximum of 53,7 cm-ig.



Az áttétel módosítása egyszerű és csak néhány percet vesz igénybe:

- lazítsa meg a láncot
- helyezze a láncot a kiválasztott fogaskerékre
- feszítse meg a láncot



PRECISA F CSÚSZÓ CSOROSZLYÁVAL



KUKORICA



NAPRAFORGÓ



SZÓJABAB



CIROK



MOGYORÓ



REPCE



Precisa

AZ ALÁBBI VERZIÓKBAN KAPHATÓ:

FIX KERET - SORTÁV 70 - 75 cm

MODELL	SOROK SZÁMA	VÁZ SZÉLESSÉG	SÚLY (kg) ALAPGÉP	SÚLY (kg) ALAPGÉP + MICRO	SÚLY (kg) ALAPGÉP + NS Normál starter	SÚLY (kg) ALAPGÉP + SS Super starter	SÚLY (kg) ALAPGÉP + NS Normál starter + MICRO	SÚLY (kg) ALAPGÉP + SS Super starter + MICRO
PRECISA F F4 TF	4	2,50	590	630	750	810	790	850
PRECISA F F6 TF	6	4,20	740	800	930	990	990	1050
PRECISA F F8 TF	8	5,90	970	1050	1290	1390	1370	1470
PRECISA F F12 TF	12	9,00	1390	1510	1770	1880	1890	1970

FIX KERET - SORTÁV 45 cm

PRECISA F F6 TF	6	2,50	680	740	870	930	930	990
PRECISA F F12 TF	12	5,90	1270	1390	1650	1760	1770	1880
PRECISA F F18 TF	18	9,00	1910	2090	2480	2660	2660	2840

TELESZKÓP KERET – SORTÁV 70 - 75 cm

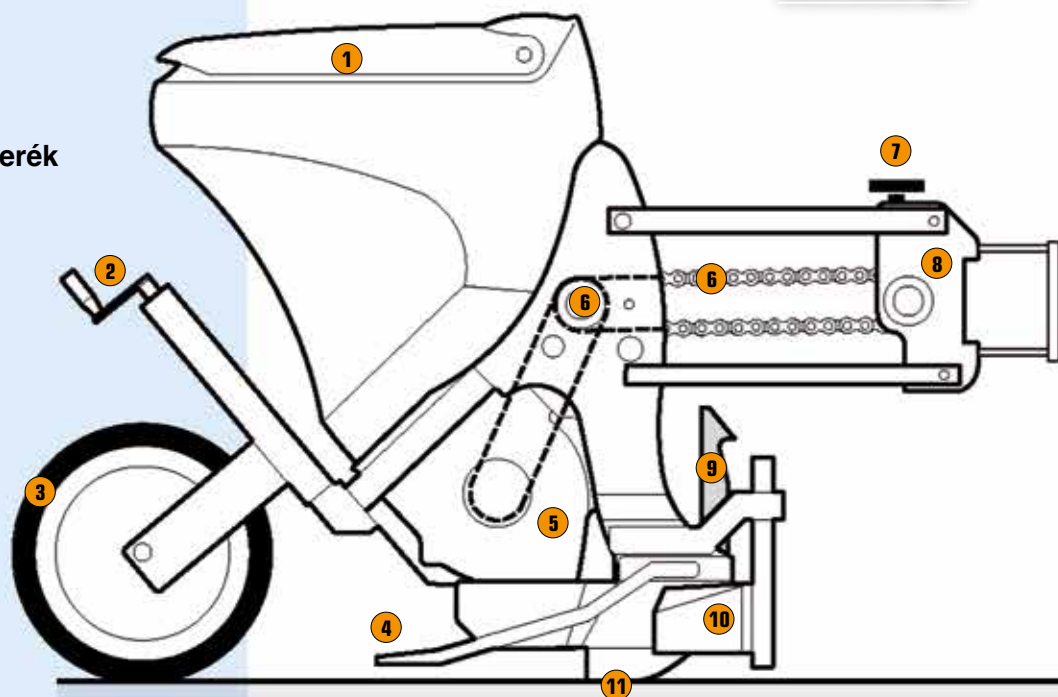
PRECISA F F6 TE25	6	2,50 - 4,00	990	1050	1180	1240	1240	1300
PRECISA F F6 TE30	6	3,00 - 4,00	960	1020	1150	1210	1210	1270

TELESZKÓP KERET (VÁLTOZÓ SORTÁV) - SORTÁV 45 - 75 cm

PRECISA F F6 PV	6	2,50 - 4,00	1010	1070	1200	1260	1260	1320
-----------------	---	-------------	------	------	------	------	------	------

A FIX és TELESZKÓPOS KERETES verziók MIKROGRANULÁTOR és MŰTRÁGYA kijuttató egységgel kaphatóak, a VÁLTOZÓ SORTÁVÚ verzió MIKROGRANULÁTOR kijuttató egységgel kapható.

- 1 Magtartály 44 L**
- 2 Vetésmélység állítása**
- 3 Hátsó tömörítő-nyomókerék**
visszatömörít a mag fölött
- 4 Magtakaró**
visszazárja a magárkot,
ahová a mag került
- 5 Vákuumos magadagoló**
állítható a tőtáv
- 6 Lánchajtás**
meghajtja a vetőtárcsát a kerékről
- 7 Állítható forgatógomb**
szabályozza a csoroszlya
talajnyomását
- 8 Paralelogramma
függesztés**
a vetőegységet kapcsolja
a gép keretéhez
- 9 Kapcsoló kampó**
a komplett vetőkocsi kiemelhető és rögzíthető
- 10 Rögtterelő**
eltereli a rögöket, követ a nyitócsoroszlya előtt
- 11 Csoroszlya csúcs**
a magárok kialakításához



PRECISA F6 TF VERZIÓ
NORMÁL STARTERREL
(2 X 200 lit)

PRECISA B

CSÚSZÓ CSOROSZLYÁVAL



AZ ALÁBBI VERZIÓKBAN KAPHATÓ:

FIX KERET - SORTÁV 45 cm

MODELL	SOROK SZÁMA	VÁZ SZÉLESSÉG	SÚLY (kg) ALAPGÉP	SÚLY (kg) ALAPGÉP + MICRO	SÚLY (kg) ALAPGÉP + NS Normál starter	SÚLY (kg) ALAPGÉP + SS Super starter	SÚLY (kg) ALAPGÉP + NS Normál starter + MICRO	SÚLY (kg) ALAPGÉP + SS Super starter + MICRO
PRECISA B F6 TF	6	2,50	770	830	960	1020	1020	1080
PRECISA B F12 TF	12	5,50	1150	1270	1530	1650	1650	1770
PRECISA B F18 TF	18	7,90	2190	2370	2760	2940	2930	3120

Mindegyik modell MŰTRÁGYA és MIKROGRANULÁTUM kijuttatóval kapható.

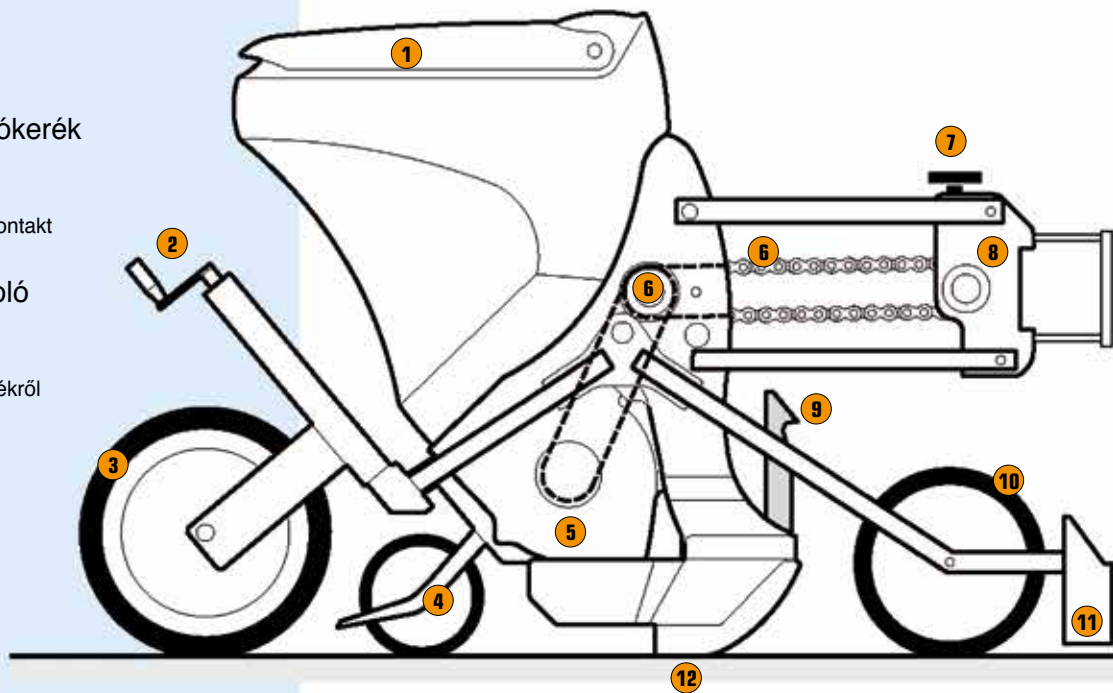


Első támkerék rögtelővel



Hátsó tömörítő-nyomókerék kaparóval

- 1 Magtartály 44 L
- 2 Vetésmélység állítás
- 3 Hátsó tömörítő-nyomókerék
visszatömöríti a mag fölött
- 4 Magnyomó kerék
tömöríti a talajt a mag fölött kontakt
magérintkezés a talajjal
- 5 Vákuumos magadagoló
állítható a tőtáv
- 6 Lánchajtás
meghajtja a vetőtárcsát a kerékről
- 7 Állító forgatógomb
szabályozza a csoroszlya
talajnyomását
- 8 Paralelogramma
függesztés
a vetőegységet kapcsolja a
gép keretéhez
- 9 Kapcsoló kampó
a komplett vetőkocsi
kiemelhető és rögzíthető
- 10 Mellső támkerék
a precíz vetésmélység kiegyenlítéséhez
- 11 Rögterelő
eltereli a rögöket, követ a nyitócsoroszlya előtt
- 12 Csoroszlya csúcs
a magárok kialakításához



PRECISA B F12 TF VERZIÓ
INNOX STARTERREL ÉS
HOSSZVONTATÓVAL

PRECISA XL

TÁRCSÁS CSOROSZLYÁVAL



AZ ALÁBBI VERZIÓKBAN KAPHATÓ:

FIX KERET - SORTÁV 70 - 75 cm

MODELL	SOROK SZÁMA	VÁZ SZÉLESSÉG	SÚLY (kg) ALAPGÉP	SÚLY (kg) ALAPGÉP + MICRO	SÚLY (kg) ALAPGÉP + NS Normál starter	SÚLY (kg) ALAPGÉP + SS Super starter	SÚLY (kg) ALAPGÉP + NS Normál starter + MICRO	SÚLY (kg) ALAPGÉP + SS Super starter + MICRO
PRECISA XL F4 TF	4	2,50	780	820	940	990	980	1030
PRECISA XL F6 TF	6	4,20	990	1050	1170	1240	1230	1300
PRECISA XL F8 TF	8	5,90	1310	1390	1630	1730	1710	1810
PRECISA XL F12 TF	12	9,00	2070	2190	2430	2290	2550	2690

FIX KERET - SORTÁV 45 cm

PRECISA XL F6 TF	6	2,50	910	970	1090	1160	1150	1220
PRECISA XL F12 TF	12	5,90	1920	2040	2280	2140	2400	2540
PRECISA XL F18 TF	18	9,00	2540	2720	3110	3290	3290	3470

TELESZKÓPOS KERET - SORTÁV 70 - 75 cm

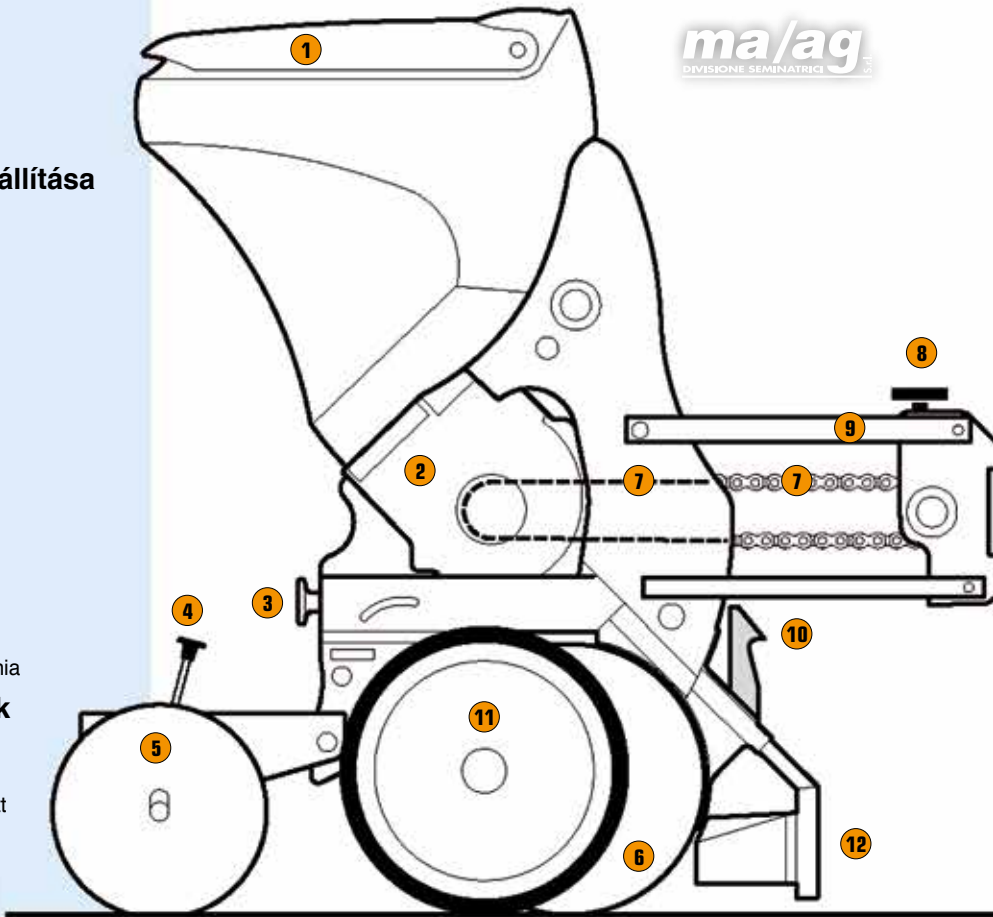
PRECISA XL F6 TE	6	2,50 - 4,00	1130	1190	1310	1380	1370	1440
PRECISA XL F6 TE	6	3,20 - 4,00	1090	1150	1270	1340	1330	1400

ÖSSZECSUKHATÓ KERET - SORTÁV 45 - 75 cm

PRECISA XL F8 IDR	8	3,00 - 5,80	2210	2290	NIE	NIE	NIE	NIE
--------------------------	---	-------------	------	------	-----	-----	-----	-----

A FIX és TELESZKÓPOS KERETES verziók MIKROGRANULÁTUM és MŰTRÁGYA kijuttatóval kaphatóak, a VÁLTOZÓ SORTÁVOLSÁGÚ verzió MIKROGRANULÁTUM kijuttatóval kapható. Az ÖSSZECSUKHATÓ KERETES változat MIKROGRANULÁTUM kijuttatóval kapható.

- 1 Magtartály 44 L
- 2 Vákuumos magadagoló állítható a tőtáv
- 3 Vetésmélység állítás
- 4 Hátsó V tömörítő-nyomókerék állítása nyomókerék szög állítása
- 5 Magnyomó kerék tömöríti a talajt a mag fölött kontakt magérintkezés a talajjal
- 6 Dupla nyitócsoroszlya a magárok kialakításához
- 7 Lánchajtás meghajtja a vetőtárcsát a kerékről
- 8 Állító forgatógomb szabályozza a csoroszlyatalajnyomását
- 9 Parallelogramma függesztés csatlakoztatja a vetőelemet a gép keretéhez
- 10 Urządzenie zaczepowe umożliwiająca zaczepienie sekcji w położeniu podniesionym w celu jej wyłączenia
- 11 Vetésmélység állító támkerekek a precíz vetésmélység kiegyenlítéséhez
- 12 Rögterelő eltérli a rögöket, követ a nyitócsoroszlya előtt



PRECISA XL F8 TF
VERZIÓ INOX
MŰTRÁGYÁZÓVAL

VARIO ÁLLÍTHATÓ SORTÁV

SORTÁV: 45-75 cm fokozatmentes állítás

Sorok száma		6
Teljes szélesség	m	2,50/4,00
Sortáv min/max	cm	45/75
Magtartály kapacitás	l	44x6
Műtrágya-tartály kapacitás	l	nie
Mikrogranulátor-tartály kapacitás	l	12x3
Súly – hozzávetőlegesen	Kg	1300
Minimum teljesítmény	CV	90/100
Abroncok		5.00/12"



A kutatásoknak köszönhetően a szabályozó rendszer lehetővé teszi, hogy a gép kezelője néhány perc alatt beállítsa a sortávot, az ültetendő növénynek megfelelően.





Műtrágyázó csúszó csoroszlya barázdanyítóval

KÉRHETŐ TARTOZÉKOK
MINDEN PRECISA VETŐGÉPHEZ

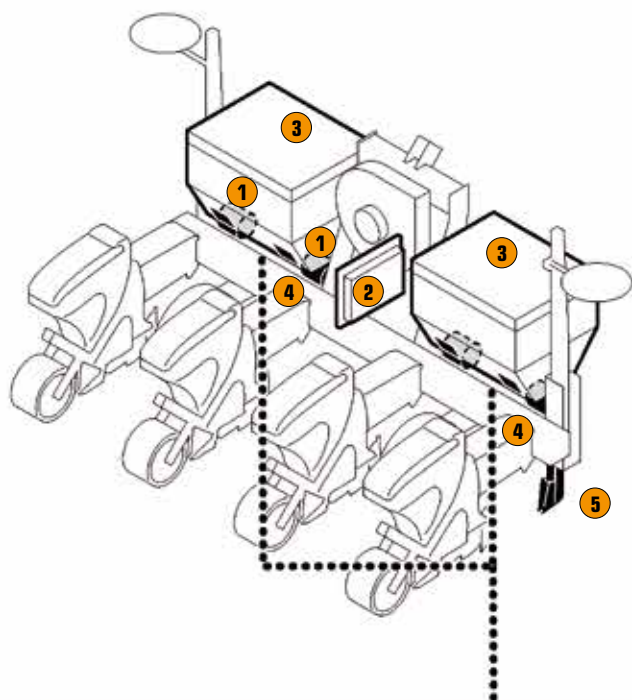
ma/ag
DIVISIONE SEMINATRICI

MŰTRÁGYÁZÓ

A vetőgépek kaphatók starter műtrágyaszóróval, központi adagolás vezérléssel. Nagy befogadóképességűek, könnyen feltölthetők.

Verziók:

- Normál műtrágyázó PVC vagy festett fémlemez tartállyal (kérésre INOX) 2x200 L
- Szuper műtrágyázó festett fémlemezről (kérésre INOX) of 850 L



Redlica nawozowa

- 1 Adagoló egység**
adagolja a starter műtrágyát
- 2 Variátor**
a kijuttatott műtrágya mennyiségét szabályozza
- 3 Műtrágya-tartály**
- 4 Kifolyónyílás**
a tartályok ürítéséhez, ha vonulás van vagy a munka befejeződött
- 5 Műtrágyázó csoroszlya alapkivétel**
a magassága és oldaltávolsága a vetőcsoroszlyához hozzáállítható



PRECISA XL 4F TF VERZIÓ
SZUPER MŰTRÁGYÁZÓVAL
(NAGYTARTÁLY)

**KÉRHETŐ TARTOZÉKOK
MINDEN PRECISA VETŐGÉPHEZ**

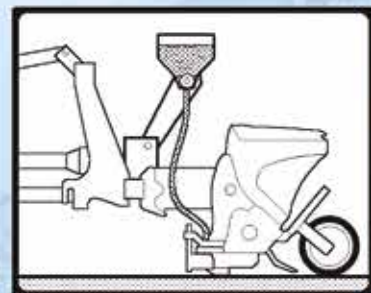
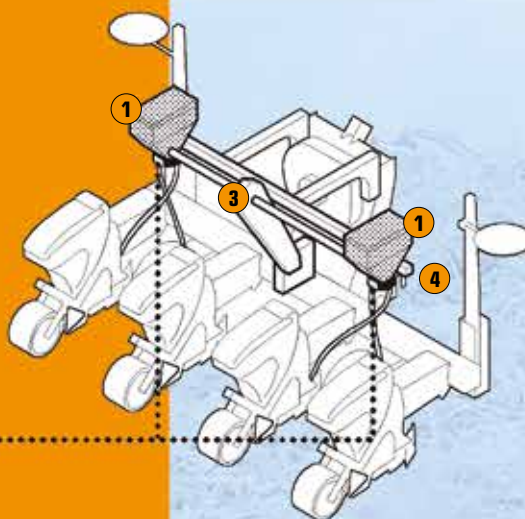
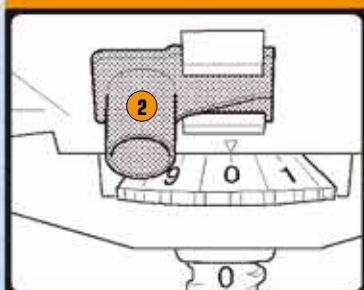
MIKROGRANULÁTUM KIJUTTATÓ

A vetőgépek felszerelhetők kézi adagolásbeállítású és csatolt vezérlésű mikrogranulátum-szórókkal.

A tartályok INOX-ból készülnek, nagy befogadóképességűek és könnyű a megtöltésük.

Tartály kapacitás: 12 L.

A mikrogranulátum kijuttató egység jellemzője az egyszerű beállítás, könnyű használat és precíz adagolás. Nem szükséges speciális karbantartás a por alapú rovarirtó szerek használata okozta nehézségek ellenére sem.



1 Mikrogranulátum tartály

2 Ürítőnyílás

a tartályok kiürítéséhez a munka befejeztével vagy úttesten történő áthaladáskor

3 Variátor

a kijuttatott műtrágya mennyiségét szabályozza

4 Adagoló egység

szabályozza a magtávolságot



KÉRHETŐ TARTOZÉKOK
MINDEN PRECISA VETŐGÉPHEZ

ma/ag
DIVISIONE SEMINATRICI

ELEKTRONIKUS VETÉSELLENŐRZŐ MONITOR

A vetőgépekre felszerelhető elektronikus vetésellenőrző monitor, magérzékelő fotocellákkal, kábelezéssel 4, 6, 8, 12, 18 soros gépekhez.

A vetésellenőrző computer vezérli a magadagolót, kijelzi az elmaradt területeket, és számolja a vetés hektárterületet.



ELEKTROMOS SORKIIKTATÁS

Ezzel a tartozékkal, melyet elektromos berendezés kezel, egy vagy több vető egység kapcsolható le közvetlenül a vezető helyéről.

Precisa

PRECISA XL 6F TE
VERZIÓ
MIKROGRANULÁTUM
KIJUTTATÓVAL





MADE IN ITALY - CEE



CERT. N. 5468/06

ma/ag
DIVISIONE SEMINATRICI S.r.l.

26011 CASALBUTTANO (Cremona) - WŁOCHY

www.ma-ag.com - E-mail: info@ma-ag.com

Via Bergamo, 7/b

Tel. +39 0374 362680 - Faks +39 0374 362280