



AgroPrime
AGRICULTURAL MACHINERY

PRM-S-3000
HOMLOK-HÁTSÓ RAKODÓ

PRM-S-3000 HOMLOK-HÁTSÓ RAKODÓ

PRM-S-3000 rakodónk egy szabványos hátsó hárompont függesztőszerkezetre kapcsolható (Kat. I. és Kat. II.) Minden hidraulikus munkahenger kettős működésű. Ezért szükséges a megfelelő csatlakozás 2x kettős működésű hidr. csatlakozás a traktoron. A tömlők az alapkiállításához tartoznak.

A kanál munkaszélessége kb. 1200 mm, maximális emelési magassága kb. 3,25 m (a traktor alsó függesztőkarjainak emelési magasságától függően). Kb. 2,10 m kirakodási magasságot érhet el. Ezzel a rakodóval maximum 350 kg emelhető teljes terhelés mellett.



SZERSZÁMOK KAPACITÁSA:

A szerszámok teherbírása változó.

Normál kanál: **450 kg**

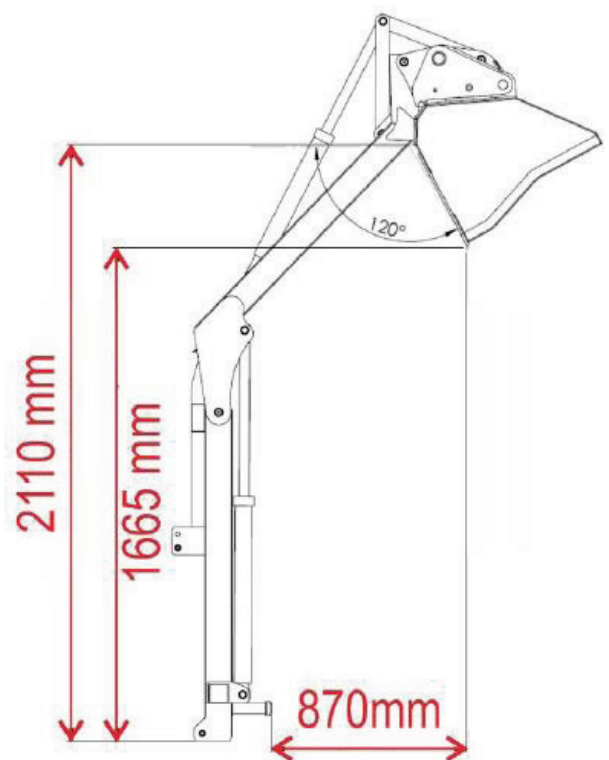
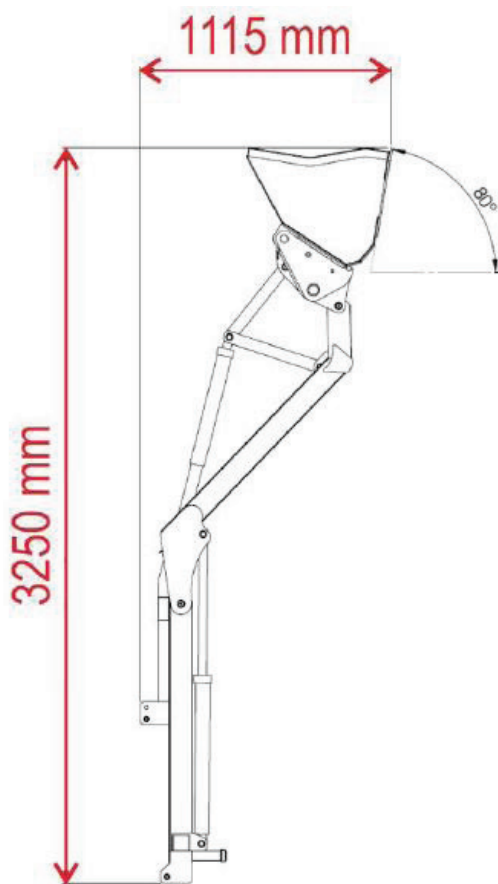
Bálavilla: **1000 kg**

Markolókanál: **450 kg**

Trágyavilla: **750-800 kg**

MŰSZAKI ADATOK:

- Kanál térfogata: kb. 500 liter
- Kanál méretei: kb 1200x750x610 mm
- Szükséges hidraulikus csatlakozás: 2x kettős működésű
- Rakodás és lerakás a traktorról kezelt
- Kirakodási magasság: kb. 2,10 m
- Terhelhetőség maximális kirakodási magasságnál: 350 kg
- Max. magasság: kb. 3,25 m (a traktor alsó függesztőkarjainak helyzetétől függően)
- Maximális billenési magasság: kb. 2,10 m
- Függesztés: Kat. I vagy magasabb
- Euro kapcsolószerkezet pl. a különböző munkaszerszámok felszereléséhez
- Csomagolási száll. méretek I: 1800x1300x820 mm (HxSzxH)
- Csomagolási száll. méretek II: 1200x800x870 mm (HxSzxH)
- Súly csomagolással: kb. 375 kg összesen





CSOMAGOLÁS – KISZÁLLÍTÁS

