



PRM-X-4000

HOMLOK-HÁTSÓ RAKODÓ

PRM-X-4000 HOMLOK-HÁTSÓ RAKODÓ

A PRM-X-4000 hátsó rakodónk szabványos hátsó hárompont felfüggesztéshez, (Kat. I és Kat. II) és standard fronthidraulikához is.

Minden hidraulikus munkahenger kettős működésű, ezért szükséges a traktoron 2 db kettős működésű hidr. csatlakozás .

A hidr. tömlők at alapkivitel részét képezik.

A kanál munkaszélessége kb 1500 mm, a maximális emelési magasság kb 3,80 m (a traktor alsó függesztőkarja emelési magasságától függően). A kirakodási magasság Kb. 2,60 m. Ezzel a rakodóval maximum 450 kg az emelőerő teljes terhelés mellett.

Rakodóink Euro kapcsolószerkezettel van felszerelve. Ez lehetővé teszi például, hogy hozzá kapcsoljunk további szerszámokat, bálafogót vagy markolókanalat, trágyavillát és még sok más.



SZERSZÁMOK KAPACITÁSA:

A szerszámok teherbírása változó.

Normál kanál: **450 kg**

Bálavilla: **1000 kg**

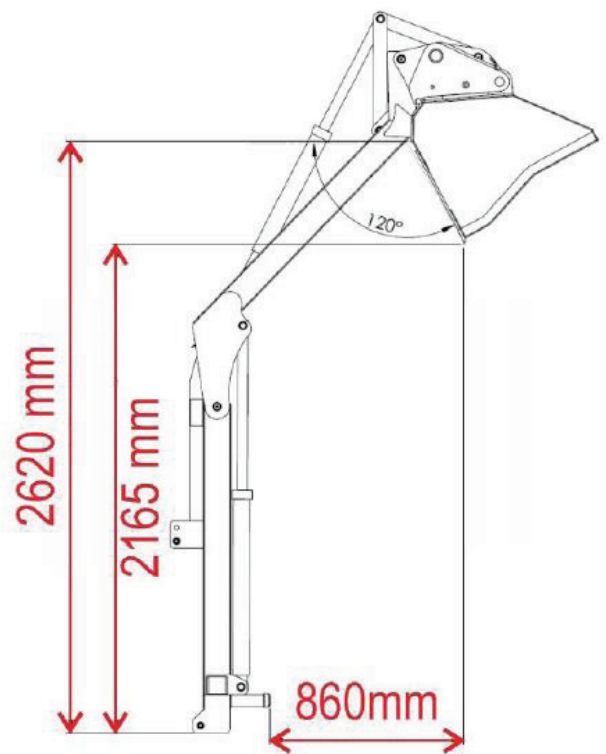
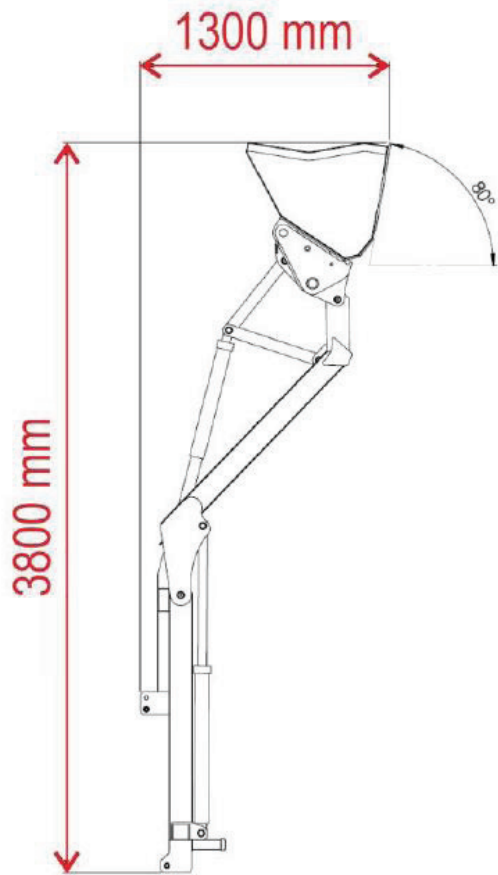
Markolókanál: **450 kg**

Trágyavilla: **750-800 kg**

MŰSZAKI ADATOK:

- Kanál térfogata: kb. 680 liter
- Kanál méretei: kb. 1500x750x610 mm
- Szükséges hidraulikus csatlakozás: 2x kettős működésű
- Rakodás és lerakás a traktorról kezelt
- Kirakodási magasság: kb. 2,62 m
- Terhelés maximális rakodási magasságnál: 450 kg
- Max. magasság: kb. 3,80 m (a traktor alsó függesztőkarjainak helyzetétől függően)
- Függesztés: Kat. I. és Kat. II
- Euro kapcsolószerkezet pl. a különböző munkaszerszámok felszereléséhez.
- Tárolási, leállítási magasság: 2,10 m
- Csomagolási száll. méretek I. 2100x1350x900 mm (HxSzxH)
- Csomagolási száll. méretek II: 1500x800x900 mm (HxSzxH)
- Súly csomagolással: kb. 505 kg összesen





CSOMAGOLÁS – KISZÁLLÍTÁS

