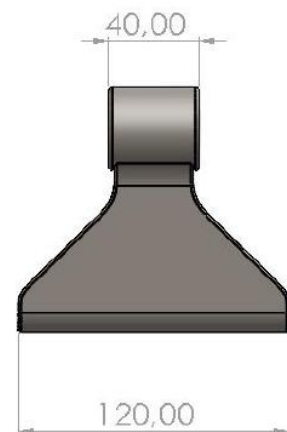
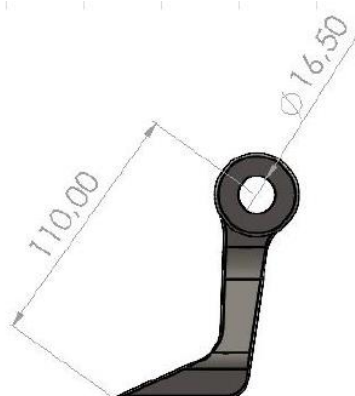


AGROPRIME OLDALAZÓ VENYIGEZŐZŐ

Az oldalazó működésű venyigezúzót könnyű kezelhetőség és sokoldalúság jellemzi: A fű vagy ágak aprítása a traktor mögött vagy mellett még soha nem volt ilyen egyszerű. A szőlőkben és gyümölcsösökben bármilyen munkára alkalmas, azonban a szántóföldek, árkok vagy sövények szélén is jól alkalmazható kaszaként.



KALAPÁCS MÉRETEK



OLDALAZÓ MOZGÁS						
	cm	cm	HP/KW	kg	adet	KARDAN S.6 L=1656 1" 3/8 Z=6
180	200	180	55/40	760	18	
200	220	200	65/50	810	20	
220	240	220	75/55	860	22	
240	260	240	85/65	910	24	

MŰSZAKI ADATOK:

- max. behajtó teljesítmény 110 LE 81kW)
- Meghajtás: TLT 540/p / 2278/p kerületi sebesség 52,5 m/s
- Hajtás 4 ékszíjjal
- Fix 3 pont függesztés Kat.2, önszintező csuklókarokkal és mechanikus lengéscsillapítással
- **Első és felső ellenkések**
- Hátsó támhenger \varnothing 194 mm
- Hidraulikus oldalirányú eltolás és billentés.
- Hajtás szabadonfutóval
- Oldalsó csúszótalpak
- Rotor (\varnothing cső 168 mm) **sima kalapácsokkal** (\varnothing 430 mm ÷ \varnothing 440 mm)
- Támaszlábak
- Dupla zártszelvény fémváz
- Kardántengelybiztosítás nélkül



OLDALAZÓ MOZGÁS	A	B	C	C1	D
	cm	cm	cm	cm	cm
180	180	248	67	85	193/200
200	200	260	76	94	193/200
220	220	280	76	94	193/200
240	240	300	76	94	193/200

